



QUALITÄTS
FENSTER

MADE IN AUSTRIA

QUALITÄTSRICHTLINIEN

Fenster, Außentüren und Fensterfassaden

QUALITÄTSRICHTLINIEN

Fenster, Außentüren und Fensterfassaden

WICHTIGE HINWEISE / HAFTUNGSAUSSCHLUSS

Der Inhalt der vorliegenden Qualitätsrichtlinien wurde mit größtmöglicher Sorgfalt nach dem zum Zeitpunkt seiner Erstellung geltenden Stand der Technik und unter Berücksichtigung baupraktischer Erfahrungen verfasst; inhaltliche Fehler sowie Druckfehler können dennoch nicht ausgeschlossen werden. Diese Qualitätsrichtlinien werden kostenlos zur Verfügung gestellt und richten sich an die Anwender und Erzeuger. Die in diesem Werk enthaltenen Ausführungen (inkl. Abbildungen) sind unverbindlich, dienen ausschließlich Informationszwecken und erheben keinen Anspruch auf Vollständigkeit, Richtigkeit oder Aktualität. Dies gilt insbesondere im Hinblick auf neueste Entwicklungen in dieser Branche. Alle in diesen Qualitätsrichtlinien enthaltenen Angaben erfolgen daher ohne Gewähr und unter Ausschluss jeglicher Haftung. Die Benutzung dieser Qualitätsrichtlinien und die Umsetzung der darin enthaltenen Informationen erfolgt ausdrücklich auf eigenes Risiko.

In diesen Qualitätsrichtlinien werden komplexe Sachverhalte, die einer regelmäßigen Veränderung unterliegen, vereinfacht dargestellt und betrachtet. Alle Angaben stellen daher lediglich unverbindliche Empfehlungen dar, um bei der Realisierung eines Projektes zu unterstützen. Es wird der Versuch unternommen, die allgemeinen Beurteilungskriterien für Fenster, Türen und Fassaden sowie deren Montage und Wartung kurz und verständlich darzustellen. Folglich können nicht alle erdenklichen Ausnahmen und Sonderregelungen wiedergegeben werden.

Da die Ausführungen allgemein und abstrakt gehalten sind, ist vom Verwender dieser Qualitätsrichtlinien auch stets zu überprüfen, ob und inwiefern diese auf das konkrete und individuelle Projekt anwendbar sind. Eine individuelle Untersuchung durch eine Fachperson kann hierdurch nicht ersetzt werden.

Die vorliegenden Informationen können ohne vorherige Ankündigung jederzeit geändert oder aktualisiert werden. Diese Qualitätsrichtlinien werden daher ggf. durch jüngere Fassungen ersetzt. Soweit nicht explizit anders vereinbart, werden die Inhalte dieser Qualitätsrichtlinien nicht Vertragsbestandteil individueller Projekte.

Für Verbesserungsvorschläge sind wir jederzeit dankbar.

Ausgabe: 2023

Version: 6.0

Die nachfolgenden Qualitätsrichtlinien sollen eine Hilfestellung sein, die Leistungsfähigkeit von Fenstern, Außentüren und Fassadenelementen neutral beurteilen zu können.

Technische Angaben und Empfehlungen beruhen auf dem Kenntnisstand bei Drucklegung. Eine Rechtsverbindlichkeit kann daraus nicht abgeleitet werden.

Alle Zeichnungen sind Prinzip-Skizzen und daher beispielhaft!

Herausgeber:

Verein Plattform Fenster Österreich

Schwarzenbergplatz 4
A-1030 Wien

VORWORT

Fast alle im Bauwesen Tätigen sind sich darüber einig, dass die Komplexität im Bauwesen durch eine Vielzahl an Regelungen und Normen außergewöhnlich hoch ist. Trotz dieser Erkenntnis und vielzähliger Initiativen ist es bislang aber nicht gelungen, die Regelungsdichte zu reduzieren und bestehende Regeln und Normen zu vereinfachen.

Die Herausforderung, die wesentlichen Elemente und Teile der Regelungen herausfinden und die Zusammenhänge zwischen den verschiedenen Materien herstellen zu können, ist folglich weiterhin hoch.

Da speziell zu Fenstern, Außentüren und Fassadenelementen eine Zusammenschau unterschiedlicher Anforderungen fehlte, hat der Verein Plattform Fenster Österreich im Jahr 2018 eine Richtlinie geschaffen, die eine Hilfestellung sein soll, deren Leistungsfähigkeit neutral beurteilen zu können. Mit dieser Richtlinie wurde versucht, eine handhabbare Unterlage zu schaffen, die unter anderem die Produkteigenschaften und etwaige Anforderungen an das Glas beinhaltet. Darüber hinausgehend werden auch die Montage und der Anbau von Sonnenschutz, Reinigung, Wartung und Pflege behandelt.

Da sich einige genannte Anforderungen geändert haben und auch neue bzw. fortentwickelte normative Grundlagen vorliegen, wurde diese Richtlinie überarbeitet und aktualisiert und wird jetzt neu aufgelegt. Die große Nachfrage nach gedruckten Exemplaren bestärkt, dass diese Unterlage dienlich ist und ihre Zwecke erfüllt.

Die Richtlinie soll den Anwendern als auch Erzeugern eine wichtige Informationsgrundlage sein.

Thomas Walluschnig

*Stv. Vorsitzender und Leiter der AG Technik
Verein Plattform Fenster Österreich*

INHALT

VISUELLE BEURTEILUNG VON RAHMENMATERIALIEN	7
1.1 KUNSTSTOFFPROFILE	7
1.1.1 Geltungsbereich	7
1.1.2 Kunststoffprofile	7
1.1.3 Oberflächenbeschaffenheit	7
1.1.4 Glanzgrad	7
1.1.5 Farbe	8
1.1.6 Verschmutzung / Schutzfolie	8
1.1.7 Dekoroberflächen	8
1.1.8 Aussehen der Gehrung und Stellung der Profile zueinander	8
1.1.9 Ausbesserungen durch den Fachmann	9
1.1.10 Anforderungsniveau	9
1.1.11 Beurteilungskriterien	10
1.2 ALUMINIUMPROFILE	13
1.2.1 Geltungsbereich	13
1.2.2 Aluminiumprofile	13
1.2.3 Beschichtete Oberflächen – Merkmale bzw. Fehler	13
1.2.4 Anodisierte (eloxierte) Oberflächen – Merkmale bzw. Fehler	14
1.2.5 Anodisierte (eloxierte) Oberflächen – Hinweise	15
1.2.6 Aussehen von Profilstößen	15
1.2.7 Abweichungen Profile / Paneele / Verkleidungsbleche	15
1.2.8 Filiform Korrosion – Korrosion an unbeschichteten Profil-Bearbeitungen	15
1.3 BESCHICHTETE HOLZ-OBERFLÄCHEN	16
1.3.1 Holzoberflächen – Merkmale und Fehler	16
1.3.2 Einfluss von „Sonderoberflächen“ (gebürstet, Alt- bzw. Antikholz, Astoberflächen, etc.) auf die zulässigen Merkmale und Fehler von Holzoberflächen.	18
1.3.3 Farbe	19
1.3.4 Ausbesserungen durch den Fachmann	19
MEHRSCHEIBENISOLIERGLAS	20
1.4 VISUELLE BEURTEILUNG VON MEHRSCHEIBEN-ISOLIERGLAS	20
1.4.1 Begriffe	21
1.4.2 Merkmale Mehrscheiben-Isolierglas	21
1.4.3 Randverbund	21
1.4.4 Freiliegender Randverbund	23
1.4.5 Doppelscheibeneffekt	24
1.4.6 Eigenfarbe	24
1.4.7 Isolierglas mit innenliegenden Sprossen	24

1.4.8	Benetzbarkeit	24
1.4.9	Optische Erscheinungen (Anisotropien) bei ESG (Einscheiben-Sicherheitsglas) und TVG (Teilvorgespanntes Glas)	25
1.4.10	Sprossenklirren	25
1.4.11	Thermischer Spannungsbruch	25
1.4.12	Ursachen für problematische Temperaturdifferenzen	25
1.4.13	Faktoren die die Wahrscheinlichkeit von thermischen Spannungsbrüchen erhöhen	26
1.4.14	Typisches Erscheinungsbild eines thermischen Spannungsbruches	26
1.4.15	Weitere Erscheinungsbilder thermischer Spannungsbrüche	26
1.4.16	Thermische Spannungsbrüche bei Einscheiben-Sicherheitsglas (ESG)	27
1.4.17	Örtliche Verwerfungen bei thermisch behandelten Gläsern	27
1.4.18	Kennzeichnung von ESG	27
SONNENSCHUTZ UND INSEKTENSCHUTZ AM FENSTER		28
1.5	AUSWIRKUNG AUF DIE LUFTDICHTHEIT DES FENSTERS	28
1.5.1	Leistungsgrenzen von Insektenschutz	28
1.5.2	Eigengeräusche	28
LEISTUNGSEIGENSCHAFTEN VON BAUELEMENTEN IM EINGEBAUTEN ZUSTAND		29
1.6	LUFTDURCHLÄSSIGKEIT VON FENSTERN	29
1.6.1	Blower Door Test	29
1.6.2	Thermografie	30
1.6.3	Messung der Schalldämmung	31
1.6.4	Messung der Schalldämmung vor Ort am Bau	32
1.6.5	Kondenswasserbildung an Fenstern und Türen	32
1.6.6	Ursache der Kondenswasserbildung	32
1.6.7	Mikroklima „Haus“	33
1.6.8	Behaglichkeit	33
1.6.9	Kondensationsschutz	33
1.6.10	Wohnraum-Nutzungsverhalten	33
1.6.11	Temperatur-Schwankungen	34
1.6.12	Luftbewegung	34
1.6.13	Hygienische Mindestluftwechselrate	34
1.6.14	Kritische Kondensations-Stellen	34
1.6.14.1	Raumseitig am Glas	34
1.6.14.2	An den Dichtungen und in den Fälzen	34
1.6.14.3	Außenseitig am Glas bzw. der Bauteiloberfläche	34
1.6.14.4	Im Bereich Fensteranschluss	35
1.6.14.5	Bei Bodenschwellen	35

INHALT

1.6.14.6	Anbauteile am Fenster (z. B. Sonnenschutz oder Insektenschutz)	35
1.6.14.7	Planungshinweise	35
1.6.15	Lüftungsarten – Lösungen	36
1.6.15.1	Stoßlüftung	36
1.6.15.2	Automatische Lüftungssysteme	36
KRITERIEN FÜR DIE MONTAGE		37
1.7	BEFESTIGUNG	37
1.8	LASTABTRAGUNG	37
1.9	ABDICHTUNG	37
1.10	FENSTERANSCHLUSS	37
1.11	BODENEINSTANDSPROFILE, ANFORDERUNG AN MATERIALIEN BZW. ERFORDERLICHER HOLZSCHUTZ BEI HOLZWERKSTOFFEN	38
1.12	HINWEISE FÜR DIE BAUPHASE	39
1.13	VISUELLE BEURTEILUNG DES FERTIGGESTELLTEN FENSTERANSCHLUSS	39
DEFINITIONEN VON GÜTEZEICHEN UND ZERTIFIZIERUNGEN		40
1.14	QUALITÄTSMANAGEMENT SYSTEM – ENISO 9001:2015	40
1.15	PRODUKTQUALITÄT UND QUALITÄTSSICHERUNG	40
1.15.1	CE Kennzeichnung (Europa)	40
1.15.2	AUSTRIA Gütezeichen (Österreich)	40
1.15.3	RAL Gütezeichen (Deutschland)	40
REINIGUNG, PFLEGE UND WARTUNG		41
1.16	OBERFLÄCHEN VON KUNSTSTOFFELEMENTEN	41
1.16.1	Verschmutzungen und Umwelteinflüsse	41
1.16.2	Dekoroberflächen	41
1.17	OBERFLÄCHE VON HOLZELEMENTEN MIT DICKSCHICHTLASUR	41
1.17.1	Pflege der Dickschichtlasur	42
1.18	ALUMINIUMELEMENTE UND ALUMINIUMVORSATZSCHALEN	42
1.18.1	Reinigungsintervalle und Reinigungsmittel	42
1.18.2	Konservierung	42
1.18.3	Langzeitverhalten der Pulveroberflächen	42
1.19	BESCHLÄGE	43
1.20	DICHTUNGEN	44
1.21	ISOLIERGLAS	44
1.22	BAUANSCHLUSS	44
MERKBLÄTTER		45

VISUELLE BEURTEILUNG VON RAHMENMATERIALIEN

1.1 KUNSTSTOFFPROFILE

1.1.1 Geltungsbereich

Diese Beurteilungskriterien gelten für die visuelle Beurteilung der Oberflächen von Fenstern, Fenstertüren, Fensterelementen und Haustüren aus Kunststoff im einbaufertigen oder eingebauten Zustand sowie für objektbezogene Nachlieferungen und Mehrleistungen. Die Beurteilungskriterien gelten sowohl für unbeschichtete als auch für organisch beschichtete (lackierte) oder folienbeschichtete Oberflächen. Merkmale an eingebauten Fenstern, Fenstertüren, Fensterelementen und Haustüren die durch nachfolgende Gewerke oder durch unterlassene unsachgemäße Wartung, Pflege, Inspektion oder Reinigung auch während des Gewährleistungszeitraumes verursacht wurden sind in diesen Beurteilungskriterien nicht erfasst.

1.1.2 Kunststoffprofile

Bei der Prüfung des allgemeinen Erscheinungsbildes auf optische Mängel ist die visuelle Draufsicht auf die Sichtflächen maßgebend. Die Außenbauteile sind bei diffusem Tageslicht, die Innenbauteile bei normalem (diffusem) Licht für die Nutzung des jeweiligen Raumes in einem Winkel von $90^\circ (\pm 30^\circ)$ zur Oberfläche zu prüfen. Die visuelle Prüfung (senkrechte Draufsicht auf die Sichtflächen) auf Merkmale bei Außenbauteilen im Abstand von 5 Metern, bei Innenbauteilen im Abstand von 3 Metern vorgenommen und ist nach fachgerechter Beseitigung von Gebrauchsspuren (Verwitterungserscheinungen, Schmutzablagerungen und reinigungsbedingten Erscheinungen) vorzunehmen. Eine vorherige Markierung der Merkmale ist unzulässig.

Im Schiedsfall ist die senkrechte Betrachtung maßgebend.

Merkmale, die bei der Beurteilung der visuellen Qualität unter Zugrundelegung vorgenannter Grundsätze nicht ersichtlich sind, werden nicht bewertet und sind zulässig. Es gilt das Prinzip, ob ein unvoreingenommener Betrachter innerhalb der ersten 10 Sekunden einen Fehler erkennen würde.

1.1.3 Oberflächenbeschaffenheit

Die Farbe der Profile soll an allen nach dem Einbau sichtbaren Flächen gleich und einheitlich sein. Die Oberflächen sollen glatt und frei von Lunkern und nicht entfernbaren Verschmutzungen, die Kanten gratfrei und eben sein. Durch den Extrusionsvorgang bedingte Riefen und Mattstellen sind zulässig – solange der visuelle Eindruck bei der Betrachtung unter den obenstehenden Voraussetzungen nicht gestört wird.

Quelle:

ÖNORM EN 12608; 2020 10 15

1.1.4 Glanzgrad

Für die Beurteilung des Glanzes einer ausgedehnten Oberfläche ist kein geeigneter Maßstab vorhanden. Die Messung des Glanzes mit Messgeräten erfolgt punktuell. Eine Beurteilung einer ausgedehnten Oberfläche kann nur mit statistischen Mitteln erfolgen. Besser geeignet ist die Beurteilung mit dem freien Auge. Durch den Herstellungsprozess ist ein unterschiedlicher Glanz im Verlauf der Oberfläche unvermeidlich. Die Unterschiede dürfen jedoch bei der Betrachtung nach der oben genannten Methode nicht störend wirken. Unterschiede im Glanz verändern das Verhalten des Profils bei der Alterung nicht, daher verlieren sich diese Unterschiede nach dem Einbau des Fensters relativ rasch.

1.1.5 Farbe

Die Farbe von Kunststoffprofilen kann leicht differieren, diese Farbdifferenzen können sich durch die natürliche Bewitterung oftmals angleichen.

Dieser Farbunterschied kann mit einem Spektralphotometer bestimmt werden. Die zulässigen Abweichungen siehe RAL GZ 716/1. Unterschiedliche Herstellungsverfahren (z. B. extrudiert, gepresst) können zu Farb- und Glanzgraddifferenzen führen. Diese Differenzen können beispielsweise zwischen Rahmen, Rahmenverarbeitungen, Füllungen und Deckleisten usw. entstehen und sind zulässig.

1.1.6 Verschmutzung / Schutzfolie

Verschmutzungen können vom Produktionsprozess, vom Einbau und von diversen Umwelteinflüssen nach dem Einbau verursacht werden. Bei der Grundreinigung nach dem Abschluss des Einbaus müssen alle Produktionsrückstände mit üblichen Reinigungsmitteln entfernbar sein. Die Fensterhersteller bieten dazu entsprechende Reinigungsmittel an. Die Schutzfolien an den Kunststoffprofilen dienen ausschließlich dem Schutz der Profile beim Transport und beim Einbau. Sie dürfen nicht über längere Zeiträume am Fenster verbleiben und sind sofort nach der Montage zu entfernen. Die Folien sind ebenfalls zu entfernen, sobald das nicht eingebaute Element intensiver Sonnenbestrahlung ausgesetzt ist.

1.1.7 Dekoroberflächen

Kunststoffprofile werden oft mit Dekorfolien kaschiert, um Farben und Strukturen anzubringen. Die Folien müssen falten- und blasenfrei an allen, im geschlossenen, eingebauten Zustand des Fensters sichtbaren Flächen anliegen. Die Ränder dürfen sich in dem im geschlossenen Zustand nicht sichtbaren Bereich nur so weit vom Profil abheben, dass dadurch die Verschmutzung nicht gefördert oder die Reinigung behindert wird.

Die Folie darf keine Ablösung von einzelnen Schichten (Blasenbildung innerhalb der Folie) aufweisen.

In den Gehrungen ist auch bei Fensterprofilen mit Dekor das Grundmaterial des Kunststoffprofils sichtbar. Diese Fuge wird von den meisten Herstellern mit einer passenden Farbe lackiert.

1.1.8 Aussehen der Gehrung und Stellung der Profile zueinander

PVC-Profile werden in den Ecken durch Verschweißen verbunden. Die nachbearbeitete Naht darf keine Löcher oder Einschlüsse aufweisen. Die Farbe soll jener der Profile weitgehend entsprechen. An der Schweißstelle werden kleinste Unterschiede in der Profilgeometrie sichtbar. Die Lagetoleranz der sichtbaren Ansichtsflächen der Profile darf bei einer Profiltiefe bis 80 mm max. 0,6 mm, bei Profiltiefen größer 80 mm max. 1 mm betragen.

Quelle:

ÖNORM EN 12608; Maße und zulässige Abweichungen; 2020 10 15

Gehrungsrisse können vereinzelt durch unterschiedliche Einflüsse entstehen. Diese sind zulässig, sofern sie die Leistungseigenschaften des Fensters nicht beeinträchtigen und entsprechend den Beurteilungskriterien aus Punkt 1.1.2 nicht ersichtlich sind.

Eine Reparatur durch den Fachmann ist möglich.

1.1.9 Ausbesserungen durch den Fachmann

Leichte Oberflächenbeschädigungen, Verformungen und Mattstellen können vom Fachmann durch den Einsatz entsprechender Werkzeuge und Reinigungsmittel beseitigt werden. Durch die fachmännische Reparatur wird die Haltbarkeit der Profile nicht beeinträchtigt.

Für die Beurteilung der Reparatur gelten die oben angeführten Kriterien.

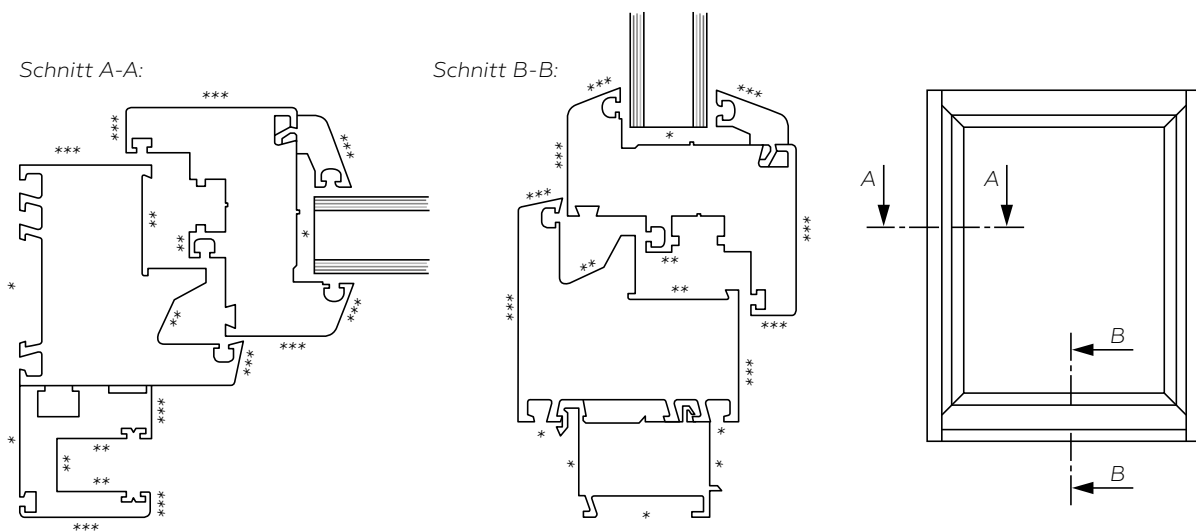
Quellen:

ÖNORM EN 12608: 2020 10 15 – Profile aus weichmacherfreiem Polyvinylchlorid (PVC-U) zur Herstellung von Fenstern und Türen - Klassifizierung, Anforderungen und Prüfverfahren.

ÖNORM EN 513: 2019 06 15 – Profile aus weichmacherfreiem Polyvinylchlorid (PVC-U) zur Herstellung von Fenstern und Türen – Bestimmung der Wetterechtheit und Wetterbeständigkeit durch künstliche Bewitterung.

RAL GZ 716/1: 2019-04 Kunststoff-Fensterprofilsysteme – Gütesicherung – Abschnitt I: Kunststoff-Fensterprofile.

1.1.10 Anforderungsniveau

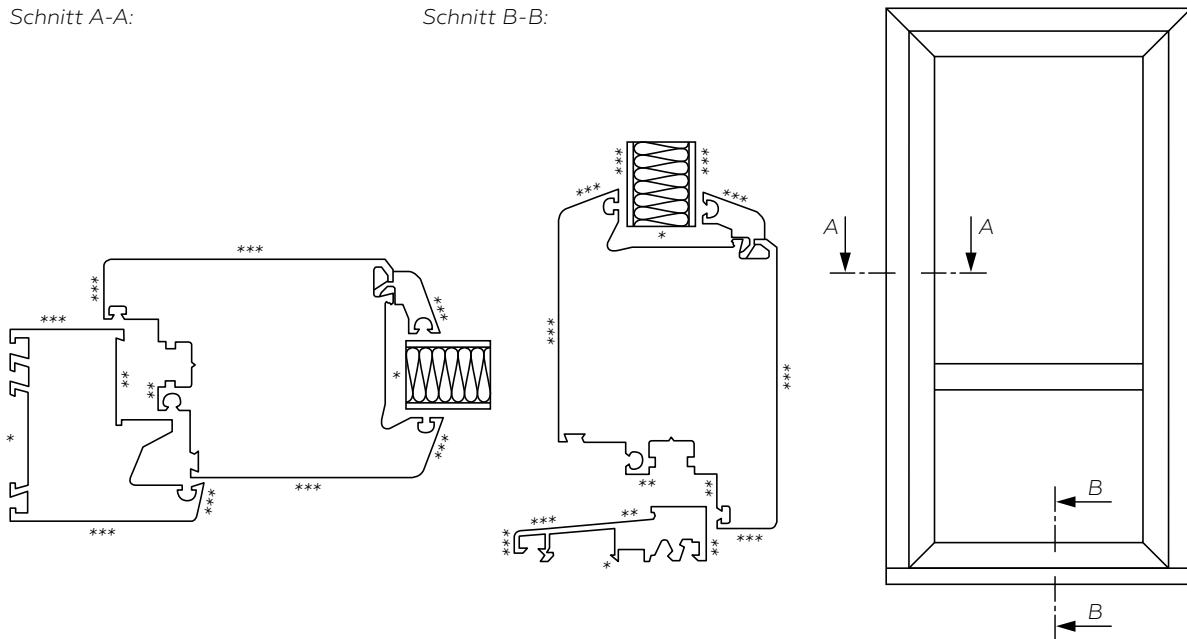


- *** Flächen mit hoher Anforderung (Nach dem geplanten Einbau bei geschlossenem Fenster / Türe sichtbar.)
- ** Flächen mit üblicher Anforderung (Nach dem geplanten Einbau bei geöffnetem Fenster / Türe sichtbar.)
- * Flächen mit geringer oder keiner Anforderung (Nach dem geplanten Einbau nicht sichtbar.)

VISUELLE BEURTEILUNG VON RAHMENMATERIALIEN

Schnitt A-A:

Schnitt B-B:



*** Flächen mit hoher Anforderung (Nach dem geplanten Einbau bei geschlossenem Fenster / Türe sichtbar.)

** Flächen mit üblicher Anforderung (Nach dem geplanten Einbau bei geöffnetem Fenster / Türe sichtbar.)

* Flächen mit geringer oder keiner Anforderung (Nach dem geplanten Einbau nicht sichtbar.)

1.1.1 Beurteilungskriterien

Beurteilungskriterien, Merkmale und Niveau		Mindestanforderungen		
		Kunststoffoberflächen	Beschichtet mit Lack	Beschichtet mit Folie
Krater (bei Lackbeschichtung), Blasen, Lunker	***	Merkmal ist bedingt zugelassen. Wenn nicht auffällig wirkend. Betrachtungsabstand gem. Punkt 1.1.2	Merkmal ist bedingt zugelassen. $\varnothing < 0,5$ mm: zugelassen $\varnothing \geq 0,5$ mm: max. 10 Stück pro m bzw. m ²	Merkmal ist bedingt zugelassen. $\varnothing < 0,5$ mm: zugelassen $\varnothing \geq 0,5$ mm: max. 10 Stück pro m bzw. m ²
	** *	Merkmal ist zugelassen.	Merkmal ist zugelassen.	Merkmal ist zugelassen.
Einschlüsse (z. B. Fasern)	***	Merkmal ist bedingt zugelassen. Wenn nicht auffällig wirkend. Betrachtungsabstand gem. Punkt 1.1.2	Merkmal ist bedingt zugelassen. $\varnothing < 0,5$ mm: zugelassen $\varnothing \geq 0,5$ mm: max. 5 Stück pro m bzw. m ²	Merkmal entfällt bzw. trifft nicht zu.
	**	Merkmal ist zugelassen.	Merkmal ist bedingt zugelassen. $\varnothing < 0,5$ mm: zugelassen $\varnothing \geq 0,5$ mm: max. 10 Stück pro m bzw. m ²	Merkmal entfällt bzw. trifft nicht zu.
	*	Merkmal ist zugelassen.	Merkmal ist zugelassen.	Merkmal entfällt bzw. trifft nicht zu.

1.1.11 Beurteilungskriterien

Beurteilungskriterien, Merkmale und Niveau		Mindestanforderungen		
		Kunststoffoberflächen	Beschichtet mit Lack	Beschichtet mit Folie
Abplatzungen, Ablösungen	*** **	Merkmal entfällt bzw. trifft nicht zu.	Merkmal ist nicht zugelassen.	Merkmal ist nicht zugelassen.
	*	Merkmal entfällt bzw. trifft nicht zu.	Merkmal ist zugelassen.	Merkmal ist zugelassen.
Farbläufer	***	Merkmal entfällt bzw. trifft nicht zu.	Merkmal ist nicht zugelassen.	Merkmal entfällt bzw. trifft nicht zu.
	**	Merkmal entfällt bzw. trifft nicht zu.	Merkmal ist bedingt zugelassen. Wenn nicht auffällig wirkend. Betrachtungsabstand gem. Punkt 1.1.2	Merkmal entfällt bzw. trifft nicht zu.
	*	Merkmal entfällt bzw. trifft nicht zu.	Merkmal ist zugelassen.	Merkmal entfällt bzw. trifft nicht zu.
Orangenhaut	***	Merkmal entfällt bzw. trifft nicht zu.	Merkmal ist bedingt zugelassen. Grob strukturiert, wenn Schichtdicke > 50 µm aus konstruktiven oder auftrags- bedingten Vorgaben. Fein strukturiert zugelassen	Merkmal entfällt bzw. trifft nicht zu.
	** *	Merkmal entfällt bzw. trifft nicht zu.	Merkmal ist zugelassen.	Merkmal entfällt bzw. trifft nicht zu.
Glanzunter- schiede ¹⁾	***	Merkmal ist bedingt zugelassen. Wenn nicht auffällig wirkend. Betrachtungsabstand gem. Punkt 1.1.2	Merkmal ist bedingt zugelassen. Wenn nicht auffällig wirkend. Betrachtungsabstand gem. Punkt 1.1.2	Merkmal ist bedingt zugelassen. Wenn nicht auffällig wirkend. Betrachtungsabstand gem. Punkt 1.1.2 Zugelassen bei geformten / gebogenen Teilen
	** *	Merkmal ist zugelassen.	Merkmal ist zugelassen.	Merkmal ist zugelassen.
Farbab- weichungen in der Fläche ¹⁾	***	Merkmal ist bedingt zugelassen. Wenn nicht auffällig wirkend. Betrachtungsabstand gem. Punkt 1.2.2	Merkmal ist bedingt zugelassen. Wenn nicht auffällig wirkend. Betrachtungsabstand gem. Punkt 1.2.2	Merkmal ist bedingt zugelassen. Wenn nicht auffällig wirkend. Betrachtungsabstand gem. Punkt 1.2.2
	** *	Merkmal ist zugelassen.	Merkmal ist zugelassen.	Merkmal ist zugelassen.

¹⁾ Bei Austausch oder Reparatur von Elementen oder Element-Teilen sind Glanz- und Farbunterschiede zu bereits gelieferten oder bestehenden Elementen aufgrund von witterungsbedingten Einflüssen zu erwarten.

***Flächen mit hoher Anforderung (Nach dem geplanten Einbau bei geschlossenem Fenster / Türe sichtbar.)

** Flächen mit üblicher Anforderung (Nach dem geplanten Einbau bei geöffnetem Fenster / Türe sichtbar.)

* Flächen mit geringer oder keiner Anforderung (Nach dem geplanten Einbau nicht sichtbar.)

Fortsetzung >

Beurteilungskriterien, Merkmale und Niveau		Mindestanforderungen		
		Kunststoffoberflächen	Beschichtet mit Lack	Beschichtet mit Folie
Farbabweichungen bei bearbeiteten Stellen. z. B.: Schweißnähte	***	Merkmal ist zugelassen. (Fertigungsbedingt)	Merkmal ist zugelassen. (Fertigungsbedingt)	Merkmal ist zugelassen. (Fertigungsbedingt)
	** *	Merkmal ist zugelassen.	Merkmal ist zugelassen.	Merkmal ist zugelassen.
Halbzeug bedingte Unebenheiten	***	Merkmal ist bedingt zugelassen. Wenn nicht auffällig wirkend. Betrachtungsabstand gem. Punkt 1.1.2	Merkmal ist bedingt zugelassen. Wenn nicht auffällig wirkend. Betrachtungsabstand gem. Punkt 1.1.2	Merkmal ist bedingt zugelassen. Wenn nicht auffällig wirkend. Betrachtungsabstand gem. Punkt 1.1.2
	** *	Merkmal ist zugelassen.	Merkmal ist zugelassen.	Merkmal ist zugelassen.
Fertigungs- und nutzungsbedingte Erscheinungen. z. B.: Unebenheiten beim Biegen, mechanische Verbindungen, Schleifriefen, Dellen, Beulen, Kratzer.	***	Merkmal ist bedingt zugelassen. Wenn nicht auffällig wirkend. Betrachtungsabstand gem. Punkt 1.1.2	Merkmal ist bedingt zugelassen. Wenn nicht auffällig wirkend. Betrachtungsabstand gem. Punkt 1.1.2	Merkmal ist bedingt zugelassen. Wenn nicht auffällig wirkend. Betrachtungsabstand gem. Punkt 1.1.2
	** *	Merkmal ist zugelassen.	Merkmal ist zugelassen.	Merkmal ist zugelassen.

***Flächen mit hoher Anforderung (Nach dem geplanten Einbau bei geschlossenem Fenster/Türe sichtbar.)

** Flächen mit üblicher Anforderung (Nach dem geplanten Einbau bei geöffnetem Fenster/Türe sichtbar.)

* Flächen mit geringer oder keiner Anforderung (Nach dem geplanten Einbau nicht sichtbar.)

Quellen:

VFF Merkblatt; KU.01 – August 2016.

RAL GZ716/1: 2019-04 Kunststoff-Fensterprofilssysteme – Gütesicherung – Abschnitt I: Kunststoff-Fensterprofile.

RAL GZ695: 2016-07 Güte und Prüfbestimmungen für Fenster, Haustüren, Fassaden und Wintergärten.

1.2 ALUMINIUMPROFILE

1.2.1 Geltungsbereich

Diese Beurteilungskriterien gelten für die visuelle Beurteilung einer organisch beschichteten und eloxierten Oberfläche auf Aluminium im einbaufertigen oder eingebauten Zustand sowie für objektbezogene Nachlieferungen und Mehrleistungen.

Die beschichtete Oberfläche muss den Internationalen Qualitätsrichtlinien für die Beschichtung von Bauteilen aus Aluminium GSB – AL 631 entsprechen.

Merkmale an eingebauten Fenstern, Fenstertüren, Fensterelementen und Haustüren die durch nachfolgende Gewerke oder durch unterlassene unsachgemäße Wartung, Pflege, Inspektion oder Reinigung auch während des Gewährleistungszeitraumes verursacht wurden sind in diesen Beurteilungskriterien nicht erfasst. Dies gilt auch für chemische Beschädigungen durch äußere Einwirkung nach dem Einbau.

1.2.2 Aluminiumprofile

Bei der Prüfung des allgemeinen Erscheinungsbildes auf optische Mängel ist die visuelle Draufsicht auf die Sichtflächen maßgebend.

Die Außenbauteile sind bei diffusem Tageslicht, die Innenbauteile bei normalem (diffusem) Licht für die Nutzung des jeweiligen Raumes in einem Winkel von 90° (±30°) zur Oberfläche zu prüfen.

Die visuelle Prüfung (senkrechte Draufsicht auf die Sichtflächen) auf Merkmale wird bei Außenbauteilen im Abstand von 5 Metern, bei Innenbauteilen im Abstand von 3 Metern vorgenommen und ist nach fachgerechter Beseitigung von Gebrauchsspuren (Verwitterungserscheinungen, Schmutzablagerungen und reinigungsbedingten Erscheinungen) vorzunehmen. Eine vorherige Markierung der Merkmale ist unzulässig.

Im Schiedsfall ist die senkrechte Betrachtung maßgebend.

Merkmale, die bei der Beurteilung der visuellen Qualität unter Zugrundelegung vorgenannter Grundsätze nicht ersichtlich sind, werden nicht bewertet und sind zulässig.

Es gilt das Prinzip, ob ein unvoreingenommener Betrachter innerhalb der ersten 10 Sekunden einen Fehler erkennen wird.

1.2.3 Beschichtete Oberflächen – Merkmale bzw. Fehler

Krater, Blasen	sind auf Sichtseiten der Profile bedingt zugelassen: Ø < 0,5 mm, 10 Stk. / m bzw. m ²
Einschlüsse	sind auf der Sichtseite der Profile bedingt zugelassen: Ø < 0,5 mm, 5 Stk. / m bzw. m ²
Abplatzungen	sind auf der Sichtseite der Profile nicht zugelassen
Farbabläufer	sind auf der Sichtseite der Profile nicht zugelassen
Orangenhaut	auf der Sichtseite der Profile fein strukturiert zugelassen, grob strukturiert auch zulässig, wenn Schichtstärke > 120 µm konstruktiv oder auftragsbedingt vorgegeben ist

Fortsetzung >

Glanzunterschied	auf der Sichtseite der Profile zugelassen, wenn sie innerhalb der folgenden Toleranzen liegen: Messtechnische Bewertung industrieller Beschichtung mittels Reflexionsmessung nach ISO2813 (60° Messgeometrie) mit folgenden Toleranzen: – glänzende Oberfläche 71 bis 100E (+/- 10E) – seidengänzende Oberfläche 31 bis 70E (+ 7E) – matte Oberfläche 0 bis 30E (+ 5E)
Farbabweichungen	auf der Sichtseite der Profile zugelassen, wenn diese gemäß den Beurteilungskriterien 1.2.2 nicht ersichtlich sind. Bei Metallic- und Holzoptik Farbtönen ist mit größeren Farb- und Strukturabweichungen zu rechnen. Diese sind herstellungsbedingt nicht vermeidbar und stellen keinen Mangel dar.
Schleifriefen, Dellen, Schweißnähte	auf der Sichtseite der Profile zugelassen, außer Feinschleifen ist vereinbart.
Fertigungsbedingte mechanische Schäden (z. B. Dellen, Beulen, Kratzer)	auf der Sichtseite der Profile zugelassen, wenn diese gemäß den Beurteilungskriterien 1.2.2 nicht ersichtlich sind.

Quellen:

VFF-Merkblatt AL.02: Visuelle Beurteilung von organisch beschichteten (lackierten) Oberflächen auf Aluminium – August 2016.

ÖNORM EN 12206-1:2021 07 01 – Beschichtungsstoffe – Beschichtungen auf Aluminium und Aluminiumlegierungen für Bauzwecke – Teil 1: Beschichtungen aus Beschichtungspulvern.

1.2.4 Anodisierte (eloxierte) Oberflächen – Merkmale bzw. Fehler

Silizium-Ausscheidungen	auf den Sichtseiten der Profile nicht zugelassen
Stegabzeichnungen	auf den Sichtseiten der Profile bedingt zugelassen, wenn Beizbehandlung E0/E6 gemäß ÖNORM C2531 (DIN 17611) vorliegt
Vorkorrosion	auf den Sichtseiten der Profile bedingt zugelassen, wenn Beizbehandlung E0/E6 gemäß ÖNORM C2531 (DIN 17611) vorliegt
Glanzunterschiede	auf den Sichtseiten der Profile zugelassen, wenn sie innerhalb folgender Toleranzen liegen: Bei Reflexionsmessung gemäß EN ISO 7668 (85° Messgeometrie) gelten normalerweise Unterschiede von 20 Einheiten in den zusammengebauten Teilen. Dabei können Profile oder Bleche untereinander verglichen werden, die naturfarben oder im Ein- bzw. Zweistufen-verfahren eloxiert wurden.
Farbabweichungen	auf der Sichtseite der Profile zugelassen, wenn diese gemäß den Beurteilungskriterien 1.2.2 nicht ersichtlich sind.
Schleifriefen, Dellen Schweißnähte	auf den Sichtseiten der Profile zugelassen, außer Feinschleifen ist ausdrücklich vereinbart
Fertigungsbedingte mechanische Schäden (z. B. Dellen, Beulen, Kratzer)	auf der Sichtseite der Profile zugelassen, wenn diese gemäß den Beurteilungskriterien 1.2.2 nicht ersichtlich sind.

1.2.5 Anodisierte (eloxierte) Oberflächen – Hinweise

Die Oxidschicht, welche auf den anodisierten Werkstücken erzeugt wird, ist gut gegen Witterungseinflüsse. Bei anspruchsvollen Umgebungen (stark saurer Regen, direkt am Meer, chlorhaltiger Luft, z. B. Hallenbad) müssen die Bauteile regelmäßig gereinigt und kontrolliert werden, da über Jahre oder Jahrzehnte Korrosionen auftreten können (weißliche Flecken, flächige Veränderungen oder dunkle Punkte). Da bei anodisierten Werkstücken die Farbe in den Poren der beständigen Oxidschicht eingelagert ist, dauert der Abbau entsprechend länger, ist aber nicht zu vermeiden. Durch die chemische Oberflächenbehandlung kann die Farbabweichung bei unterschiedlichen Profilen und Produktionschargen deutlich höher ausfallen als bei den Pulverbeschichteten Oberflächen.

1.2.6 Aussehen von Profilstößen

Die Beurteilung erfolgt beim eingebauten und geschlossenen Element.

Vorsatzschalen aus Profilen ohne mechanischer Verbindung zueinander

die auf Kunststoff- oder Holzelemente aufgesetzt sind, müssen Bewegungen und temperaturbedingte Ausdehnungen aufnehmen können. Die konstruktionsbedingt erforderliche Spaltbildung bei Profilstößen ist zulässig. Diese darf maximal 1,5 mm betragen, der Versatz der Profile zueinander maximal 0,5 mm. (Gültig auch für Klebesprossen, Rahmenverbreiterungen, ...)

Vorsatzschalen aus Profilen mit mechanischer Verbindung zueinander

die auf Kunststoff- oder Holzelemente aufgesetzt sind, müssen Bewegungen und temperaturbedingte Ausdehnungen aufnehmen können. Die konstruktionsbedingt erforderliche Spaltbildung bei Profilstößen ist zulässig. Diese darf maximal 0,5 mm betragen, der Versatz der Profile zueinander maximal 0,5 mm.

Aluminium- Fenster und Türen mit mechanischer Verbindung

an den Profilstößen darf der verbleibende Spalt 0,2 mm, und der Versatz der Profile zueinander 0,5 mm nicht überschreiten.

Verschweißte Verbindungen

Die nachbearbeitete Naht darf keine Löcher oder Einschlüsse aufweisen. An der Schweißstelle werden fertigungsbedingt kleine Unterschiede in der Profilgeometrie sichtbar.

1.2.7 Abweichungen Profile / Paneele / Verkleidungsbleche

Aufgrund unterschiedlicher Materialien und Verarbeitungsmethoden können Abweichungen in Farbe, Glanzgrad, Struktur etc. auch beim gleichen Ausgangsfarbtönen auftreten – solche Abweichungen sind zulässig.

Stege thermisch getrennter Aluminiumprofile können pulverbeschichtet sein. Beschichtungen haften auf diesen Materialien schlechter und es kann zu Blasenbildungen kommen. Dies ist technisch bedingt und zulässig (siehe GSB-Merkblatt AL11/2012).

1.2.8 Filiform Korrosion – Korrosion an unbeschichteten Profil-Bearbeitungen

Diese Korrosion (Ausblühungen) tritt an bearbeitungsbedingten blanken Stellen (Bohrungen, Schnitte, Fräsungen etc.) auf, diese sind materialbedingt und nicht vermeidbar. Allerdings kann durch eine zweimalige Reinigung pro Jahr und anschließender Konservierung diese chemische Reaktion verzögert werden. Besonders gefährdet sind Bereiche mit hoher Salzkonzentration bzw. Luftfeuchtigkeit (Streusalz, Meeresnähe etc.).

Quellen:

ÖNORM EN 12020-2: 2017 09 – Aluminium und Aluminiumlegierungen – Stranggepresste Präzisionsprofile aus Legierungen EN AW-6060 und EN AW-6063 – Teil 2: Grenzabmaße und Formtoleranzen.
 ÖNORM C 2531:2015 08 – Anodisch oxidierte Erzeugnisse aus Aluminium und Aluminiumlegierungen – Technische Lieferbedingungen
 VFF-Merkblatt AL.03: Visuelle Beurteilung von anodisch oxidierten (eloxierten) Oberflächen auf Aluminium – August 2016.

1.3 BESCHICHTETE HOLZBEREICHEN

Bei der visuellen Beurteilung von Holzoberflächen ist grundsätzlich zu beachten, dass Holz ein natürlich gewachsener Rohstoff ist, bei dem sich Farb- und Strukturunterschiede abzeichnen können. Eine perfekte Regelmäßigkeit oder Reproduzierbarkeit der visuellen Eigenschaften ist dementsprechend nicht möglich. Unterschiedliche Holzarten und Holzuntergründe können zu unterschiedlichen Erscheinungsbildern führen, sodass bei einer Mischung innerhalb eines Bauelementes (z. B. zwischen Rahmen und Füllung etc.) oder zwischen den Bauteilen insbesondere bei nicht deckenden Beschichtungen unterschiedliche Ausprägungen auftreten können.

Die Prüfung des allgemeinen Erscheinungsbildes auf optische Merkmale und Fehler erfolgt generell im Abstand von 3 Metern, spezielle Beurteilungsabstände siehe Tabelle 1.3.1.

Die Außenbauteile sollten bei diffusem Tageslicht, die Innenbauteile bei angemessenem Licht für die Nutzung des jeweiligen Raumes in einem Winkel von 90° zur Oberfläche geprüft werden.

Für die Beurteilung wird unterschieden zwischen Ansichtsfläche (innen und außen), Überschlagskante am Flügel bzw. Blendrahmen, Falzbereich und Einbaubereich Blendrahmen.

1.3.1 Holzoberflächen – Merkmale und Fehler

Benennung	Ansichtsfläche (Innen und Außen)	Überschlagskante Flügel und Stock	Falzbereich	Einbaubereich Stock
Sägerau	nicht zulässig	nicht zulässig	nicht zulässig	zulässig
Schleifspuren	in Längs- und Diagonalrichtung nicht auffällig, (Beurteilung aus 1 m Entfernung) zulässig	zulässig	zulässig	zulässig
Längsrisse	dürfen sich nach der Beschichtung nicht abzeichnen, grundsätzlich sind alle Risse vor der Beschichtung auszubessern	dürfen sich nach der Beschichtung nicht abzeichnen, grundsätzlich sind alle Risse vor der Beschichtung auszubessern	bis zur max. Breite von 0,5 mm und einer max. Länge von 100 mm zulässig, max. 1 Stk. pro m Seitenlänge	zulässig
Querrisse	nicht zulässig	nicht zulässig	geschlossen zulässig	zulässig
Aussplitterungen, Ausrisse, Kantenausrisse	nicht zulässig	nicht zulässig, müssen ausgebessert sein und mit Beschichtung überdeckt werden	Kantenausrisse ≤ 3mm, mit einer max. Länge von 10 mm, max. 3 Stk. oder 30 mm max. 1 Stk pro m Seitenlänge sind zulässig	zulässig
Hobelschläge	nicht zulässig (Ausnahme: Zubehör wie Abdeckleisten, Sprossen,..)	≤ 2mm zulässig, Anzahl 3 Stk. pro lfm Flügelprofil	zulässig	zulässig

Benennung	Ansichtsfläche (Innen und Außen)	Überschlagskante Flügel und Stock	Falzbereich	Einbaubereich Stock
Holzfasern	müssen vollständig durch die Beschichtung abgedeckt sein	müssen vollständig durch die Beschichtung abgedeckt sein	müssen vollständig durch die Beschichtung abgedeckt sein	zulässig
Leimreste	nicht zulässig, an Leimfugen (Rahmenverbindung) 3 Stk. á 3 mm erlaubt	nicht zulässig, an Leimfugen (Rahmenverbindung) 3 Stk. á 3 mm erlaubt	zulässig bis zu einer Fläche von ca. 0,5 cm ²	zulässig
Hirnholz, Hirnholzausrisse		muss nicht geschliffen sein. Gilt auch für Rundungen an Kanten und Rahmenverbindungen	offene Poren zulässig	zulässig
Bewitterte V-Fugen und Brüstungsfugen	müssen vollständig geschlossen sein	müssen vollständig geschlossen sein	müssen vollständig geschlossen sein	
Druckstellen	≤ 2 mm Ø, max. 3 Stk. pro m Seitenlänge sind zulässig	≤ 2 mm Ø, bei geschlossenem Flügel nicht sichtbar, max. 3 Stk. pro m Seitenlänge sind zulässig	≤ 1 cm ² , max. 3 Stk. pro lfm zulässig	zulässig
Rauhigkeit	leichte Rauhigkeit zulässig, nicht fasrig	leichte Rauhigkeit zulässig, aber die Oberfläche darf nicht fasrig sein, so dass beim Reinigen ein Riss oder eine Beschädigung entstehen könnte	leichte Rauhigkeit zulässig, aber die Oberfläche darf nicht fasrig sein, so dass beim Reinigen ein Riss oder eine Beschädigung entstehen könnte	zulässig
Jahrringverlauf	durch das hygroskopische Verhalten des Holzes sind sich reliefartig abzeichnende Jahrringverläufe nicht zu vermeiden und zulässig	durch das hygroskopische Verhalten des Holzes sind sich reliefartig abzeichnende Jahrringverläufe nicht zu vermeiden und zulässig	durch das hygroskopische Verhalten des Holzes sind sich reliefartig abzeichnende Jahrringverläufe nicht zu vermeiden und zulässig	durch das hygroskopische Verhalten des Holzes sind sich reliefartig abzeichnende Jahrringverläufe nicht zu vermeiden und zulässig
Grundierungsflecken Rinner-Abläufe	nicht zulässig	nicht zulässig	100 mm lang pro m Seitenlänge zulässig	zulässig
Krater, Blasen oder Einschlüsse von Fremdkörpern in der Beschichtung	≤ 0,25 cm ² zulässig	≤ 0,5 cm ² zulässig	≤ 0,5 cm ² zulässig	zulässig
Verschmutzung (nicht entfernbar)	nicht zulässig	nicht zulässig	3 Stk. pro lfm, ≤ 1 cm ² zulässig	zulässig
Insektenfraßstellen	nicht zulässig	nicht zulässig	nicht zulässig	bis 2 mm Ø zulässig, 3 Stk. pro lfm
Harzaustritt	geringfügig zugelassen, tropfenförmig	geringfügig zugelassen, tropfenförmig	geringfügig zugelassen, tropfenförmig	zugelassen
Harzstreifen	zulässig max. Einzellänge 10 mm und max. Gesamtlänge je Laufmeter 50 mm	zulässig	zulässig	zulässig

Fortsetzung >

Benennung	Ansichtsfläche (Innen und Außen)	Überschlagskante Flügel und Stock	Falzbereich	Einbaubereich Stock
Keilzinkenverbindungen, Ausbesserungen mit Minispots	sie dürfen sich reliefartig abzeichnen, 2 Minispots pro Laufmeter je Teil sind zulässig. Die Minispots müssen einen Mindestabstand von 20 cm zueinander aufweisen.	sie dürfen sich reliefartig abzeichnen, 3 Minispots pro Laufmeter je Teil sind zulässig.	sie dürfen sich reliefartig abzeichnen, 3 Minispots pro Laufmeter je Teil sind zulässig.	sie dürfen sich reliefartig abzeichnen, zulässig
Fugen bei Glashalteleisten	zulässig bis $\leq 0,5$ mm, vereinzelt ≤ 1 mm, die Luftdichtheit in diesem Bereich muss sichergestellt sein			
Befestigungsmittel für Glashalteleisten (Nägel)	zulässig Löcher mit geeignetem Material gefüllt, dürfen sich abzeichnen	zulässig Löcher mit geeignetem Material gefüllt, dürfen sich abzeichnen	zulässig Löcher mit geeignetem Material gefüllt, dürfen sich abzeichnen	
Befestigungsmittel für Glashalteleisten, Schlagleisten (Schrauben)	zulässig dürfen nicht rosten, Schrauben wenn technisch erforderlich oder gewünscht.	zulässig dürfen nicht rosten, Schrauben wenn technisch erforderlich oder gewünscht.	zulässig dürfen nicht rosten, Schrauben wenn technisch erforderlich oder gewünscht.	

1.3.2 Einfluss von „Sonderoberflächen“ (gebürstet, Alt- bzw. Antikholz, Astoberflächen, etc.) auf die zulässigen Merkmale und Fehler von Holzoberflächen.

Die unter Punkt 1.4.1 (Holzoberflächen – Merkmale und Fehler) aufgelisteten Eigenschaften beziehen sich vorrangig auf die „Standardoberflächenausführung“ (gehobelt, geschliffen, lackiert, lasiert bzw. geölt) von Holz bzw. Holz/ Aluminium Elementen.

Um bestimmte dekorative Wirkungen zu erzielen, kommen alternative Holzsortierungen bzw. Oberflächenveredelungen zur Ausführung, bei denen die o.a. Merkmale und Fehler aus gestalterischen Gründen zum Teil bewusst eingesetzt werden.

Solche Oberflächen unterliegen daher nur bedingt den zulässigen „Merkmalen und Fehlern“ von Holzoberflächen, da deren Überschreitung zum Teil bewusst in Kauf genommen wird um den gewünschten Effekt zu erzielen (z. B. zulässige Größe und Verteilung der Äste aus der EN 942:2007 kommt bei bewusst gewünschten „Astoberflächen“ nicht zur Anwendung oder „Längsrisse im Holz“, welche bewusst nicht ausgebessert werden sollen um einen Antikholzcharakter zu erzeugen ...)

Bedingt durch den natürlichen Werkstoff Holz kommt es zu unterschiedlich starken Ausprägungen der oben angeführten Merkmale.

1.3.3 Farbe

Der Werkstoff Holz kann je nach Anteil an Holzinhaltsstoffen und Art (Massivholz, Furnier, ...) unterschiedliche Färbungen und Maserungen aufweisen. Diese Unterschiede stellen keinen Mangel dar.

Weiters verändert sich die Farbe nach dem Einbau durch die UV-Bestrahlung. Diese Veränderung führt zumeist zu einer Angleichung, sofern bei Lieferung leichte Unterschiede erkennbar waren.

1.3.4 Ausbesserungen durch den Fachmann

Größere Oberflächenbeschädigungen sollten auf jeden Fall von einem Fachmann durch den Einsatz entsprechender Werkzeuge und Materialien beseitigt werden. Durch die fachmännische Reparatur wird die Haltbarkeit der Oberfläche nicht negativ beeinträchtigt.

1.4.1 Begriffe

Punktförmiger Fehler

kugelförmige oder halbkugelförmige Störung der visuellen Transparenz beim Hindurchschauen durch die Scheibe

Anmerkung 1 zum Begriff:

Hierbei kann es sich um einen festen Einschluss, einen gasförmigen Einschluss, ein punktförmiges Loch in einer Beschichtung oder einen punktförmigen Fehler in einem Verbundglas handeln.

Hof

lokal gestörter Bereich, der üblicherweise einen punktförmigen Fehler umgibt, wenn sich der Fehler in der Glasscheibe befindet.

Rückstand

auf der Glasoberfläche verbliebenes Material, das punktförmig oder fleckenartig aussehen kann

Anmerkung 1 zum Begriff:

Üblicherweise besteht der Rückstand aus dem Dichtungsmaterial.

Linearer / langgestreckter Fehler

Fehler in Form von Ablagerungen, Flecken oder Kratzern, der eine bestimmte Länge oder Fläche einnehmen und sich in oder auf dem Glas befinden kann

Fleck

Fehler, der größer als ein punktförmiger Fehler ist, häufig unregelmäßig geformt und teilweise von gesprenkelter Struktur

Anhäufung

Ansammlung sehr kleiner Fehler, die den Eindruck eines Fleckes entstehen lassen

1.4.2 Merkmale Mehrscheiben-Isolierglas

In den folgenden Tabellen F.1 bis F.3 wird die zulässige Anzahl von Abweichungen bei 2 Scheiben Mehrscheiben-Isolierglas aus monolithischem Glas behandelt.

Die zulässigen Abweichungen erhöhen sich mit jeder zusätzlichen Glaskomponente um 25 % (bei Mehrscheiben-Isolierglas oder in einer Verbundglas Komponente).

Die Anzahl der zulässigen Fehler wird immer aufgerundet.

Beispiele:

- Einheit mit Dreifachverglasung aus drei Scheiben monolithischem Glas: die Anzahl der zulässigen Fehler nach F.3 wird mit 1,25 multipliziert;
- Einheit mit Zweifachverglasung aus zwei Verbundglasscheiben mit jeweils zwei Glaskomponenten: die Anzahl der zulässigen Fehler nach F.3 wird mit 1,5 multipliziert.

Quellen:

ÖNORM EN 1279-1 Glas im Bauwesen-Mehrscheiben-Isolierglas – Teil 1 (Ausgabe 2018-10-01) Anhang A Systembeschreibung von Mehrscheiben-Isoliergläsern, F.4

Punktförmige Fehler

Die maximale Anzahl punktförmiger Fehler ist in Tabelle F.1 festgelegt.

Tabelle F.1 – Zulässige Anzahl punktförmiger Fehler bei 2-fach MIG aus monolithischem Glas

Zone	Größe des Fehlers (ohne Hof) Ø in mm	Scheibengröße S m ²			
		S ≤ 1	1 < S ≤ 2	2 < S ≤ 3	3 < S
R	alle Größen	ohne Einschränkung			
E	Ø ≤ 1	Zulässig, falls weniger als 3 in jedem Bereich mit Ø ≤ 20 cm			
	1 < Ø ≤ 3	4	1 je Meter Kantenlänge		
	Ø > 3	nicht zulässig			
	Ø ≤ 1	Zulässig, falls weniger als 3 in jedem Bereich mit Ø ≤ 20 cm			
M	1 < Ø ≤ 2	2	3	5	5 + 2/m ²
	Ø > 2	nicht zulässig			

Quelle der Abbildung Tabelle F.1:

ÖNORM EN 1279-1 Glas im Bauwesen-Mehrscheiben-Isolierglas – Teil 1 (Ausgabe 2018-10-01) Anhang A Systembeschreibung von Mehrscheiben-Isoliergläsern, F.3.1

Vorhandene Störfelder (Hof)

Vorhandene Störfelder dürfen nicht größer als 3 mm sein

Rückstände

Die maximal zulässige Anzahl punkt- und fleckenförmiger Rückstände ist in Tabelle F.2 festgelegt.

Tabelle F.2 – Zulässige Anzahl punkt- und fleckenförmiger Rückstände bei 2-fach MIG aus monolithischem Glas

Zone	Maße und Typ Ø in mm	Scheibengröße S m ²	
		S ≤ 1	1 < S
R	alle	ohne Einschränkung	
E	punktförmig Ø ≤ 1	ohne Einschränkung	
	punktförmig mit 1 mm < Ø ≤ 3	4	1 je Meter Kantenlänge
	Fleck Ø ≤ 17	1	
	Punktförmig Ø > 3 und Fleck Ø > 17	höchstens 1	
M	punktförmig Ø ≤ 1	höchstens 3 in jedem Bereich mit Ø ≤ 20 cm	
	punktförmig 1 < Ø ≤ 3	höchstens 2 in jedem Bereich mit Ø ≤ 20 cm	
	punktförmig Ø > 3 und Fleck Ø > 17	nicht zulässig	

Quelle der Abbildung Tabelle F.2:

ÖNORM EN 1279-1 Glas im Bauwesen-Mehrscheiben-Isolierglas – Teil 1 (Ausgabe 2018-10-01)

Linearer / langgestreckter Fehler

Die maximale Anzahl linearer / langgestreckter Fehler ist in Tabelle F.3 festgelegt. Sehr feine Kratzer (Haarkratzer) sind zulässig, sofern sie keine Anhäufung bilden.

Tabelle F.3 – Zulässige Anzahl linearer / langgestreckter Fehler bei 2-fach MIG aus monolithischem Glas

Bereich	Einzellängen mm	Einzellängen insgesamt mm
R	ohne Einschränkung	
E	≤ 30	≤ 90
M	≤ 15	≤ 45

Quelle der Abbildung Tabelle F.3:

ÖNORM EN 1279-1 Glas im Bauwesen-Mehrscheiben-Isolierglas – Teil 1 (Ausgabe 2018-10-01)

Toleranzen der Abstandhaltergeradheit

Bei zweifacher Verglasung beträgt die Toleranz für die Gerade des Abstandhalters 4 mm bis zu einer Kantenlänge von 3,5 m und 6 mm bei längeren Kantenlängen.

Die zulässige Abweichung der (des) Abstandhalter(s) gegenüber der parallelen geraden Glaskanten oder anderen Abstandhaltern (z. B. bei Dreifachverglasungen) beträgt 3 mm bis zu einer Kantenlänge von 2,5 m. Bei längeren Kantenlängen beträgt die zulässige Abweichung 6 mm.

Quelle:

ÖNORM EN 1279-1 Glas im Bauwesen-Mehrscheiben-Isolierglas – Teil 1 (Ausgabe 2018-10-01)

1.4.3 Randverbund

Die Dicht- oder Klebmasse von Mehrscheibenisoliervglas darf im Auslieferungszustand maximal 2 mm über den Randverbund in den Scheibenzwischenraum und auf die Glasscheibe ragen. Über die Nutzungszeit kann sich dieses Maß erhöhen.

Dieses Phänomen stellt keinen Mangel dar, sofern die Leistungseigenschaften des MIG dadurch nicht beeinträchtigt werden.

Im sichtbaren Bereich des Randverbundes können bei Isolierglas am Abstandhalterrahen fertigungsbedingte Merkmale sowie geringfügige Trocknungsmittel-Rückstände vorhanden sein.



Beispielfoto zulässiger Trocknungsmittel-Rückstände



Beispielfoto nicht zulässiger Trocknungsmittel-Rückstände

1.4.4 Freiliegender Randverbund

Bei Nurglasecken und Nurglasstößen ist der Abstandhalter nicht im Glasfalz verborgen und kann an der Raumseite frei sichtbar liegen. Dieser sichtbare Randverbund kann Lufteinschlüsse, Schichtrückstände, Unterbrechungen und Kontraste aufweisen, welche gemäß Punkt 1.4 (Falzzone) und Punkt 1.4.2 (Abstandhaltergeradheit) zulässig sind.

Nurglasecken und Nurglasstöße stellen Wärmebrücken dar, ohne Zusatzmaßnahmen kann es raumseitig vermehrt zu Tauwasserbildung kommen. Diese Aspekte stellen keinen Reklamationsgrund dar und sind somit zulässig.

1.4.5 Doppelscheibeneffekt

Mehrscheiben-Isolierglas hat ein eingeschlossenes Gasvolumen, dessen Zustand im Wesentlichen durch den Luftdruck, die Höhe der Fertigungsstätte über Normal-Null sowie die Lufttemperatur zurzeit und am Ort der Herstellung bestimmt wird. Beim Einsatz von MIG in anderen Höhenlagen, bei Temperaturänderungen und Schwankungen des Luftdrucks (Hoch- und Tiefdruck) ergeben sich zwangsläufig Durchbiegungen der Einzelscheiben und damit optische Verzerrungen.

Diese Erscheinung ist eine physikalische Gesetzmäßigkeit aller MIG.

Ein Doppelscheibeneffekt stellt keinen Mangel in der Qualität dar, die Scheiben dürfen sich jedoch nicht berühren.

1.4.6 Eigenfarbe

Alle bei Glaserzeugnissen verwendeten Materialien haben rohstoffbedingte Eigenfarben, welche mit zunehmender Dicke deutlicher hervortreten können. Auch beschichtete Gläser haben eine Eigenfarbe. Diese Eigenfarbe kann in der Durchsicht und / oder in der Aufsicht unterschiedlich erkennbar sein. Schwankungen des Farbeindrucks sind aufgrund des Eisenoxidgehalts des Glases, des Beschichtungsprozesses, des Beschichtungsmaterials sowie durch Veränderungen der Glasdicken und des Scheibenaufbaus möglich und nicht zu vermeiden.

1.4.7 Isolierglas mit innenliegenden Sprossen

Sichtbare Sägeschnitte und herstellungsbedingte, geringfügige Farbablösungen im Schnittbereich sind zulässig.

Abweichungen von der Rechtwinkligkeit der Felder sind unter Berücksichtigung der zu Beginn von Punkt 1.4 genannten Grundsätze zu beurteilen.

Auswirkungen von temperaturbedingten Längenänderungen bei Sprossen im Scheibenzwischenraum (z. B. Gehrungsspalt, Durchbiegungen etc.) können grundsätzlich nicht vermieden werden und sind daher zulässig.

Die Wahrnehmung der Farbe der Sprossen kann durch Beschichtungen bzw. der Eigenfarbe des Glases beeinträchtigt werden.

1.4.8 Benetzbarkeit

Bei feuchten Glasoberflächen infolge von Tauwasser, Regen oder Reinigungswasser kann eine unterschiedliche Benetzbarkeit sichtbar werden. Diese Erscheinung kann z. B. durch Abdrücke von Rollen, Etiketten, Vakuumsaugern, Glättmitteln etc. auftreten und stellt keinen Mangel dar.

Diese Erscheinung verringert sich in der Regel mit Fortdauer der Nutzung.

1.4.9 Optische Erscheinungen (Anisotropien) bei ESG (Einscheiben-Sicherheitsglas) und TVG (Teilvorgespanntes Glas)

Bei der Herstellung von wärmebehandelten Gläsern (ESG und TVG) entstehen unterschiedliche Eigenspannungen, sogenannte Anisotropien. Diese werden unter einem bestimmten Lichteinfall in Form von dunkelfarbigen Ringen und Streifen sichtbar.

Dies ist ein unvermeidbarer, herstellungsbedingter, physikalischer Effekt und stellt keinen Grund für eine Reklamation dar.

1.4.10 Sprossenklirren

Durch Umgebungseinflüsse (z. B. Doppelscheibeneffekt) sowie durch Erschütterungen oder manuell angeregte Schwingungen können durch die im Scheibenzwischenraum von Isolierglas liegenden Sprossen zeitweilig Klappergeräusche entstehen. Diese Effekte stellen keinen Mangel dar.

1.4.11 Thermischer Spannungsbruch

Ein thermischer Spannungsbruch entsteht, wenn aufgrund von Temperaturunterschied die zulässige Spannung einer Einzel-Glasscheibe überschritten wird.

Die Temperaturwechselbeständigkeit für gängige Verglasungsarten beträgt:

Floatglas:	ΔT ca. 40	Kelvin
Teilvorgespanntes Glas (TVG):	ΔT ca. 100	Kelvin
Einscheibensicherheits Glas (ESG):	ΔT ca. 150	Kelvin

1.4.12 Ursachen für problematische Temperaturdifferenzen

Um das Risiko des thermischen Spannungsbruches von Gläsern so gering wie möglich zu halten, sollten die nachfolgend beschriebenen Ursachen daher vermieden werden:

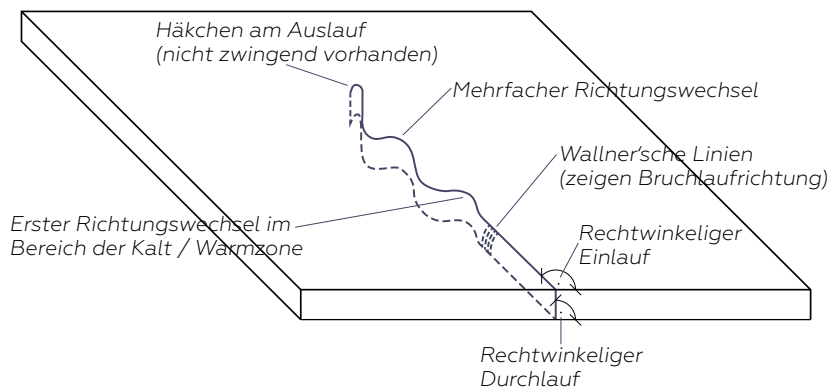
- Teilbeschattung / Schlagschatten:
 - Dachüberstände, Bäume, Sonnenschutz
- Direkte Sonnenbestrahlung ohne Abdeckung:
 - Dickere Gläser, Wärme oder Sonnenschutz-Isoliergläser im Stapel, zwei oder mehr geöffnete Schiebe- oder Falttüren voreinander stehend
- Innenliegender Sonnenschutz, Verdunkelungsanlagen:
 - Zu geringer Abstand zur Innenscheibe, nur teilweise die Scheibe abdeckend, teil- oder ganzflächig auf Innenscheibe aufgeklebte Sicht- oder Sonnenschutzfolien mit hoher Absorption
- Bemalen, Bekleben, Innenabdeckung, Scheibendekoration:
 - Aufkleben von Plakaten, Bildern, Postern, Reklameschildern usw.
 - Vollflächiges oder partielles bemalen, Sichtschutz oder Sonnenschutzfolien
- Heizkörper:
 - Zu geringer Abstand von der Innenscheibe, sodass die o.a. Temperaturwechselbeständigkeit der gewählten Verglasung überschritten wird.
- Lokale Erwärmung:
 - Heißluftgebläse, Grill, Auftaugeräte, Lötlampen, Schweißgeräte, Auspuff usw.
- Gegenstände innen an der Verglasung:
 - Baumaterial, Innendekoration, Sitzmöbel, Aktentasche, Koffer, Klavier, Pölster, Plüschtiere, Schaufensterdekorationen, dunkle Vorhänge.

Wenn es aufgrund der o.a. Gründe zu einem thermischen Spannungsbruch kommt, wird (wurde) in der Regel die zulässige Differenztemperatur (für Floatgläser) von 40 Kelvin in der Einzelscheibe überschritten!

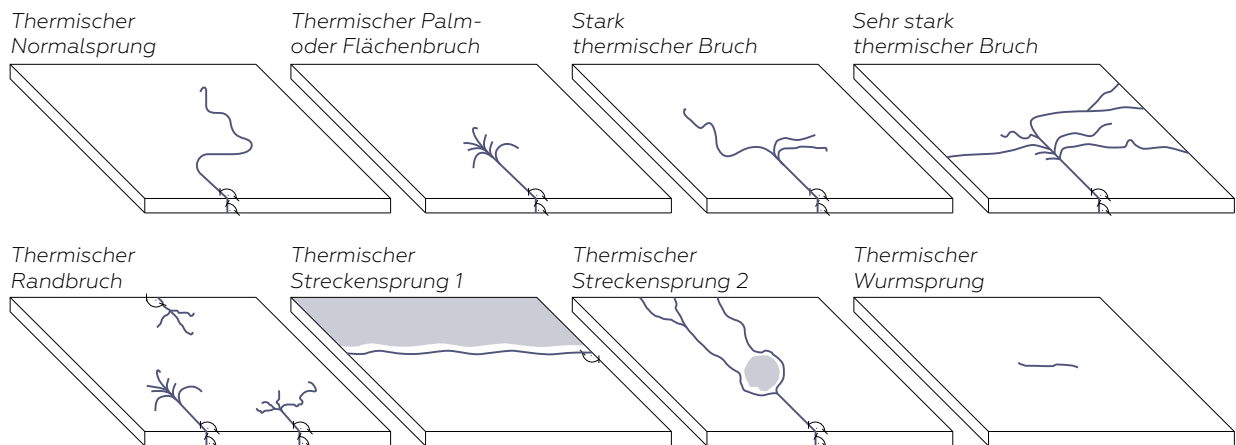
1.4.13 Faktoren die die Wahrscheinlichkeit von thermischen Spannungsbrüchen erhöhen

- Beschädigungen im Glasrandbereich wie z.B. Ausmuschelungen
- Hoch Lichtabsorbierende Glasbeschichtungen bzw. Gläser z.B. Sonnenschutzgläser (gegebenenfalls ESG verwenden)
- Strukturgläser mit starken Strukturen
- Durchgefärbte Gläser (dunkle Farben)

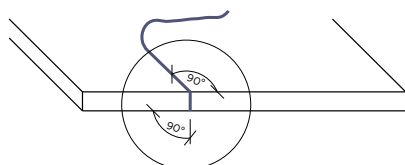
1.4.14 Typisches Erscheinungsbild eines thermischen Spannungsbruches:



1.4.15 Weitere Erscheinungsbilder thermischer Spannungsbrüche:



Alle zuvor angeführten thermischen Spannungsbrüche (mit Ausnahme des thermischen Wurmprunges) haben den rechtwinkligen Einlauf und den rechtwinkligen Durchlauf gemein, diese beiden Eigenschaften lassen sich somit als eindeutiges Zeichen des thermischen Spannungsbruchs definieren.



1.4.16 Thermische Spannungsbrüche bei Einscheiben-Sicherheitsglas (ESG)

Auch der ESG-Nickelsulfidbruch („Spontanbruch“ bei ESG) wird durch ein thermisches Ereignis ausgelöst.

Bei der Glasherstellung im Floatverfahren können kleinste Kristalle aus Nickel und Schwefel, sogenannte Nickel-Sulfid-Einschlüsse entstehen.

Diese haben in der Regel eine Größe von weniger als 0,5 mm und sind deshalb mit freiem Auge nicht zu erkennen.

Bei Temperaturbelastung können diese Nickel-Sulfid-Einschlüsse ihre Zustandsform ändern und dadurch erheblich größer werden, besonders kritisch ist dieser Umstand, wenn die o.a. Einschlüsse in der Zugspannungszone des ESG liegen.

Dies kann zu einem sehr großen Spannungsanstieg im Glas und im Extremfall zu Glasbruch ohne augenscheinliche äußere Einwirkung führen.

Diese Art von Glasbruch wird als „Spontanbruch“ bzw. solche Scheiben als „Selbstzerstörer“ bezeichnet.

Um diese Art von „Spontanbruch“ bei ESG weitgehendst auszuschließen können ESG Gläser im Zuge der Fertigung der sogenannten Heißlagerungsprüfung (Heat-Soak-Test) unterzogen werden.

Mit diesem Verfahren wird die durchgängige Erwärmung des Glases vorweggenommen und somit jene Scheiben mit Nickel-Sulfid-Einschlüssen mit ca. 95 %-iger Sicherheit zerstört.

Trotz durchgeführter Heißlagerungsprüfung bleibt ein Restrisiko von ca. 1 Glasbruch auf 400 t geprüf-tes Glas.

Quelle der Abbildungen:

Ekkehard Wagner, Glasschäden Oberflächenbeschädigungen Glasbrüche in Theorie und Praxis
ISBN 978-3-7780-1333-5; ISBN 978-3-8167-7523-2

1.4.17 Örtliche Verwerfungen bei thermisch behandelten Gläsern

Für Einscheiben-Sicherheitsglas (ESG) und teilvorgespanntes Glas (TVG) sowie Verbundglas (VG) und Verbund-Sicherheitsglas (VSG) aus ESG und / oder TVG gilt:

- Die lokale Welligkeit auf der Glasfläche – außer bei ESG aus Ornamentglas und TVG aus Ornamentglas – darf 0,3 mm bezogen auf eine Messstrecke von 300 mm nicht überschreiten.
- Die Verwerfung bezogen auf die gesamte Glaskantenlänge – außer bei ESG aus Ornamentglas und TVG aus Ornamentglas – darf nicht größer als 3 mm pro 1000 mm Glaskantenlänge sein.

Bei quadratischen Formaten und annähernd quadratischen Formaten (bis 1:1,5) sowie bei Einzelscheiben mit einer Nenndicke < 6 mm können größere Verwerfungen auftreten.

Quelle:

Richtlinie Visuelle Beurteilung Glas Hadamar / VFF (Ausgabe V.06-1: 2019-03)

1.4.18 Kennzeichnung von ESG

Einscheiben-Sicherheitsglas (ESG) muss gemäß EN 12150 unauslöschlich gekennzeichnet werden.

Die Kennzeichnung kann im eingebauten Zustand sichtbar sein und muss wenigstens die folgenden Informationen enthalten:

- Name oder Markenzeichnung des Herstellers
- Nummer dieser Norm: EN 12150

Aus produktionstechnischen Gründen ist es nicht immer möglich die Kennzeichnung aller Einzelscheiben an der gleichen Isolierglasecke zu positionieren.

SONNENSCHUTZ UND INSEKTENSCHUTZ AM FENSTER

1.5 AUSWIRKUNG AUF DIE LUFTDICHTHEIT DES FENSTERS

Die Luftdurchlässigkeit eines Sonnenschutzes wird beeinflusst durch die Konstruktion (Vorbau- bzw. Aufsatzkasten) und Antriebsart (Motor, Kurbel, Gurt, Schnur).

Folglich wird auch unterschieden zwischen der Luftdurchlässigkeit der Konstruktion (Kästen und Bauteilanschlussfugen) und der Luftdurchlässigkeit von Bedienteilen und Durchführung.

Hinsichtlich der Luftdurchlässigkeit der Konstruktion (Kästen und Bauteilanschlussfugen) gilt:

- Vorbauelemente haben keinen Einfluss auf die Luftdichtheit, da sie sich gänzlich außerhalb des Fensters befinden.
- Aufsatzelemente mit außen liegender Revision haben keinen Einfluss auf die Luftdichtheit, da der Kasten auf der Innenseite in der Regel überputzt wird und somit als luftdicht einzustufen ist.
- Aufsatzelemente mit innen liegender Revision stellen eine Verbindung zwischen dem Innen- und Außenklima her, für sie gilt, dass max. 0,25 m³ Luft pro Stunde und Laufmeter (Sonnenschutzkastenlänge) bei einer Druckdifferenz von 10 Pa nicht überschritten werden darf

Hinsichtlich der Luftdurchlässigkeit von Bedienteilen und Durchführungen (Kurbel / Gurt / Schnurantriebe) gilt:

Durchführungen von Bedienteilen und Kabeln, die vom Innenraumklima zur Außenluft führen, sind so auszuführen, dass mindestens die in DIN 18073 geforderte Luftdichtigkeitsklasse 1 erfüllt wird, sofern nicht andere Anforderungen definiert wurden.

Klasse 1 nach DIN 18073 besagt max. $\leq 0,09$ m³/h Luft pro Stunde und Bedienteil bei einer Druckdifferenz von 10 Pa.

Nachdem es bei E-Motoren für den Antrieb des Sonnenschutzes keine direkten Durchführungen zwischen Innenraumklima und Außenluft gibt, sind diese als luftdicht einzustufen. Es ist dabei jedoch darauf zu achten, dass die Installationsdosen und Kabeldurchführungen die entsprechende Luftdichtheit aufweisen.

Quelle:

TR 121, Ausgabe Oktober 2021 des Bundesverband Rollladen + Sonnenschutz e.V. 53177 Bonn

1.5.1 Leistungsgrenzen von Insektenschutz

Insektenschutz ist konzipiert, um das direkte Durchfliegen von Insekten zu verhindern, kann aber keinen vollständigen Schutz gewährleisten. (Kriechende) Insekten können beispielsweise auch über die Entwässerungsöffnungen und Entwässerungsebenen, bei den Schlagleisten oder zwischen den Bürstendichtungen eindringen.

1.5.2 Eigengeräusche

Bedingt durch das notwendige Spiel zwischen Führungsschienen und Lamellen, kann es bei Umwelteinflüssen (z. B. Wind) zu Klappergeräuschen kommen.

Das Bedienen des Elementes (Hoch- oder Runterfahren) kann zu Ratter-Geräuschen führen. Bei Elementen mit Motorantrieb kann zusätzlich durch den Motor ein leicht brummendes Geräusch entstehen.

LEISTUNGSEIGENSCHAFTEN VON BAUELEMENTEN IM EINGEBAUTEN ZUSTAND

1.6 LUFTDURCHLÄSSIGKEIT VON FENSTERN

Die erforderliche Dichtheit von Fenstern und Türen ist festgelegt:

- in Österreich in der ÖNORM B5300
- in Deutschland durch die ift-Richtlinie FE-05/2 (Einsatzempfehlungen für Fenster und Außentüren. Richtlinie zur Ermittlung der Mindestklassifizierung in Abhängigkeit der Beanspruchung. Teil 1: Windwiderstandsfähigkeit, Schlagregendichtheit und Luftdurchlässigkeit)

Für die Festlegung der Beanspruchungsklasse ist die Windwirkung in Abhängigkeit von der geographischen Lage, den örtlichen Windwirkungen, der Form und der Höhe des Gebäudes sowie der Einbausituation entscheidend.

Aus diesen Einflussfaktoren ergibt sich nach ÖNORM B5300 die erforderliche Klasse für Luftdurchlässigkeit (nach ÖNORM EN 12207).

Die EN 12207 klassifiziert die Luftdurchlässigkeit von Fenstern in 4 Klassen, einerseits bezogen auf die Gesamtfläche des Elementes, andererseits auf die Fugenlänge.

Hochwertige Fenster von Markenherstellern weisen üblicherweise die Luftdichtheitsklasse 3 oder 4 auf.

Ein Beispiel aus der Praxis:

Eine zweiflügelige Fenstertüre mit Außenmaß von 2 x 2,4 m hat eine Gesamtfläche von 4,8 m² und eine Fugenlänge von 10,72 m.

Erfüllt diese Türe die (höchste) Klasse 4 nach EN 12207, so ist bei Differenzdruck (z.B. 50 Pa) bezogen auf die Gesamtfläche eine Luftdurchlässigkeit von 9 [m³/h], bezogen auf die Fugenlänge eine solche von 5 [m³/h] zulässig.

Dabei ist es ohne Belang, ob dieser Luftdurchgang gleichmäßig verteilt auf das Fenster oder konzentriert an wenigen oder gar nur einer Stelle auftritt.

In der Praxis ist der Luftdurchgang sogar meistens (konstruktionsbedingt) an wenigen oder gar nur einer Stelle festzustellen, was jedoch nicht automatisch bedeutet, dass das entsprechende Fenster unzureichend dicht ist. Solche Stellen sind z. B. die Flügelecken, die Stulpenden und die obere Mitteldichtsituation bei Hebeschiebetüren.

Wenn im zuvor genannten Beispiel eines Fensters der höchsten Dichtheitsklasse der Luftdurchgang an nur 2 Stellen mit je 1 cm² erfolgt, so ist an diesen Stellen eine Luftgeschwindigkeit von 12 [m/s] messbar. Aus diesem Grund sind punktuelle Messungen der Luftgeschwindigkeit (z. B. im Rahmen einer Blower-Door-Messung) nicht aussagefähig über die ausreichende Luftdichtheit eines Fensters.

1.6.1 Blower Door Test

Mit dem Differenzdruck-Messverfahren (auch: Blower-Door-Test oder Flow-Vent Verfahren) wird die Luftdichtheit eines Gebäudes gemessen. Das Verfahren dient dazu, Leckagen in der Gebäudehülle aufzuspüren und die Luftwechselrate zu bestimmen. Durch die Druckdifferenzen wird eine konstante Windlast auf das zu messende Gebäude simuliert.

Das Ziel eines jeden Bauvorhaben sollte es sein, eine optimale Wohnbehaglichkeit zu erreichen und die dafür eingesetzte Energie zu minimieren. Dazu ist es notwendig, eine relativ luftdichte Außenhülle an jedem Gebäude zu schaffen.

Messung mit dem Blower-Door Verfahren:

Durch einen Ventilator mit kalibrierter Messblende für den geförderten Volumenstrom wird Luft in das zu untersuchende Gebäude gedrückt oder herausgesaugt. Der drehzahlgeregelte Ventilator wird so eingestellt, dass zum Umgebungsdruck eine Druckdifferenz von 50pa (Pascal) entsteht.

Druckdifferenzen entstehen auch natürlich, wenn z. B. Wind weht. Bei einer Windstärke 5 ist diese Druckdifferenz ebenfalls etwa 50pa. Der Ventilator wird mittels eines verstellbaren Metallrahmens, der von einer luftundurchlässigen Plane umgeben ist, in eine Tür- oder Fensteröffnung eingesetzt. Dabei drückt sich der Rahmen über Gummidichtungen im Tür- oder Fensterrahmen fest. Durch die Messung in einer Tür kam der Name Blower-Door-Test (deutsch: Gebläse-Tür-Messung) zustande. Die Tür oder das Fenster, in der die Messeinrichtung eingesetzt wird, kann dann natürlich nicht mit gemessen werden. Da es oft sehr wichtig ist, auch die meist großen Haustüren mitzumessen, kann für den Einbau des Blower Door- Gerätes auch z. B. eine Balkontür verwendet werden.

Messinstrumente bestimmen die Druckdifferenzen, welche das Gebläse erzeugt und indirekt die Luftmengen, die der Ventilator transportiert. Die Drehzahl des Ventilators wird so geregelt, dass sich ein bestimmter Druck von 50 Pa zwischen Außen- und Innenraum aufbaut. Dabei muss er bei der Unterdruckmessung so viel Luft nach außen befördern, wie durch die vorhandenen Leckstellen in das Gebäude eindringt. Der gemessene Luftstrom wird durch das Volumen des Gebäudes geteilt. Diesen Wert, die Luftwechselrate n_{50} , kann man nun mit anderen Gebäuden und Normen vergleichen.

Das Blower Door Verfahren bietet die Möglichkeit:

- Die Lage von Undichtigkeiten zu bestimmen. Eine punktuelle Messung von Leckagen mittels Anemometer (Strömungssonde) kann auch an Einzelbauteilen (z. B. Fenstern / Türen) durchgeführt werden. Hierbei wird jedoch nur die Luftgeschwindigkeit gemessen, die wiederum keinen Rückschluss auf die ein/ausströmende Luftmenge zulässt
- Luftstrom (V_{50} in m^3/h) durch die Summe aller Leckagen bei einem Prüfdruck von 50 Pa zu ermitteln
- Stündliche Luftwechselrate ($V_{50} / V_{\text{Raum}} = n_{50}$) bei verschiedenen Druckdifferenzen, in der Regel ± 50 Pa zu messen

1.6.2 Thermografie

Die Thermografie ist ein berührungsloses Messverfahren. Mit Hilfe der Thermografie lassen sich Temperaturen flächenförmig erfassen und darstellen (vgl. punktuelle Messungen wie z. B. Thermometer), sofern man die Emissionskennwerte der betrachteten Oberflächen kennt. (Wie beim sichtbaren Licht gibt es auch für den Infrarotbereich unterschiedlich „farbige“ Oberflächen, die unterschiedlich viel Infrarotstrahlung abgeben).

Mit Thermografie bezeichnet man die Feststellung der Wärmeemission von Gegenständen, Maschinen, Häusern usw. Mit Hilfe der Thermografie kann man sich ein ungefähres Bild über mögliche thermische Verluste oder bestehende Wärmequellen machen, wenn man die Randbedingungen und Ergebnisse richtig interpretiert.

Dazu werden wärmeempfindliche Sensoren, Infrarotkameras und Luftströmungstests eingesetzt, die entsprechenden Daten erfasst und ausgewertet und die Ergebnisse meist computerunterstützt mit bestimmten Standardwerten verglichen. Ein wesentlicher Faktor für die Thermogramme ist der Emissionsgrad des zu untersuchenden Objekts und die „thermische Geschichte“ des betrachteten Bauteils in der Zeit vor der Aufnahme.

Zur Qualitätssicherung wird die Thermografie auch zur Überprüfung der einwandfreien Wärmedämmung von Gebäuden eingesetzt (Bauthermografie). Damit lassen sich Fehler in der Bauausführung eindeutig nachweisen. Besonders effektiv ist eine gleichzeitige thermografische Untersuchung der Gebäudehülle in Verbindung mit einer Luftdichtheitsprüfung.

Das Erstellen und die Auswertung eines Thermogramms muss immer von einem Fachmann erfolgen. Eine Zertifizierung nach ISO 9712 Level 2 oder die Durchführung durch eine akkreditierte Prüfstelle sollte Grundbedingung sein.

Die Thermografie kann nicht zur Bestimmung des U-Wertes bzw. der Luftwechselrate herangezogen werden, dazu sind die Randbedingungen und die Unsicherheiten der Messung zu groß, man geht hier derzeit z. B. bei der Abschätzung des U-Wertes über die Thermografie von Unsicherheiten von 15 % – 36 % aus.

Vorsicht ist bei der Interpretation der Oberflächentemperaturen geboten, da hier viele Umgebungs- und Einflussfaktoren mitwirken die zu berücksichtigen sind. Bei Glasoberflächen kann beispielsweise aufgrund ihrer Eigenreflexion keine Beurteilung der Leistungseigenschaften getroffen werden.

Details siehe Merkblatt – Thermografie am Bauteil Fenster:
(Download unter: www.fenster-plattform.at)

1.6.3 Messung der Schalldämmung

Schall ganz allgemein ist eine mechanische Schwingung in einem elastischen Medium (Gase, Flüssigkeiten, Festkörper).

Als hörbaren Schall bezeichnet man allgemein Töne, Klänge und Geräusche wie sie von Menschen wahrgenommen und beispielsweise in der Musik in verschiedenen Tonhöhen erlebt werden können. Tiere haben zum Teil ein über den menschlichen Hörbereich hinausgehenden Hörbereich (Infraschall und Ultraschall).

Man unterscheidet den Nutzschall, wie Musik oder die Stimme beim Gespräch, und den Störschall, wie Baustellen- oder Verkehrslärm. Lärm ist unerwünschter Schall.

Schalldämmung ist eine Maßnahme zur akustischen Trennung von Räumen gegen nicht erwünschten Schall von Nachbarräumen oder von draußen.

Die Schalldämmung von Bauteilen und Konstruktionen wird durch das Schalldämm-Maß R angegeben. Um die Schalldämmung vereinfacht mit einer Einzahlangabe angeben zu können, wird der Verlauf der Schalldämmung eines Bauteils über den bauakustisch wichtigen Frequenzbereich des Schalls nach einem genormten Verfahren „bewertet“, und man erhält damit das bewertete Schalldämm-Maß R_w in dB (Dezibel).

Auch die Luftschalldämmung von Fenstern wird durch das bewertete Schalldämm-Maß R_w angegeben. Da Fenster häufig auch Schutz vor Straßenlärm bieten sollen, wird zusätzlich ein zweiter Wert angegeben, der so genannte Spektrumanpassungswert C_{tr} . Das „tr“ kommt von „traffic“, also Verkehr. Um zu bewerten, wie gut ein Fenster den Schall speziell bei Verkehrslärm dämmt, addiert man die beiden Werte zu $R_w + C_{tr}$ in dB und dieser Wert sollte nicht mehr als 5 dB unter dem geforderten R_w Schalldämm-Maß liegen.

Die Messung des Schalldämm-Maßes erfolgt in speziellen Prüfständen gemäß der Normenreihe ÖNORM EN ISO 10140 1-5 die Bewertung wird nach ÖNORM EN ISO 717-1 durchgeführt.

1.6.4 Messung der Schalldämmung vor Ort am Bau:

Wenn das Fenster in eine Wand eingebaut ist, hängt die Schalldämmung zwischen dem Raum und außen sowohl von der Wandteilen, den Anschlussfugen, den eingebauten Fenstern und eventuell sogar den an die Außenwand anschließenden Innenwänden ab, und man spricht vom resultierenden bewerteten Bauschalldämm-Maß $R'_{res,w}$.

In der Regel ist die Schalldämmung der Wand deutlich besser als die der Fenster. Wenn dies so ist, und der Schall nicht durch andere „Nebenwege“ – wie schlecht abgedichtete Baukörperanschlüsse oder z. B. Lüftungsöffnungen in den Raum gelangen kann, ist es möglich, die Schalldämmung des Fensters mit speziellen Messungen vor Ort festzustellen. Die Messungen erfolgen dabei nach der ÖNORM EN ISO 16283-1

In der Regel wird das Lautsprecherverfahren verwendet, unter bestimmten Umständen kann aber auch z. B. der Verkehrslärm vor Ort für die Messung verwendet werden. Ein Mikrofon, das je nach Messverfahren entweder vor oder auf dem Fenster angeordnet wird, nimmt den Außenschallpegel auf, ein weiteres wird im Raum so angeordnet, dass der Schallpegel im Raum im Mittel erfasst werden kann. Die Auswertung der Messung erfolgt unter Berücksichtigung der akustischen Verhältnisse des Empfangsraums, aber auch der Art der Messung und deren Randbedingungen selbst.

Da die Messung vor Ort anderen Bedingungen unterliegt, als die Messung in einem Labor, ist es erforderlich, diese Unterschiede bei der Auswertung der Messung zu berücksichtigen.

Eine Hilfestellung dafür ist in der Normenreihe ÖNORM B 8115 vorhanden

Das auf der Baustelle ermittelte bewertete Schalldämm-Maß eines Bauteils wird mit einem Apostroph (R'_w für einen Bauteil, $R'_{res,w}$ für die Außenwand inkl. Bauteile) gekennzeichnet.

Vom Fenster(ein)bauer selbst lassen sich in der Planungsphase keine seriösen Aussagen über die zu erwartende R'_w Werte machen. Die fachliche Expertise eines Bauphysikers wird benötigt, um die Auswirkungen der angrenzenden Bauteile bzw. die Einbausituation selbst zu berücksichtigen.

1.6.5 Kondenswasserbildung an Fenstern und Türen

In der Übergangszeit beziehungsweise im Winter kommt es an Fenstern und Türen oft ohne Niederschlags-Einwirkung (Regen, Schnee) zu Feuchtebildung infolge von Kondensation. Nachfolgend ein paar wichtige Informationen zu diesem komplexen Thema.

Kondensat kann bei Fenstern und Türen an folgenden Stellen entstehen:

1. Raumseitig am Glas
2. An den Dichtungen und in den Fälzen
3. Außenseitig am Glas bzw. der Bauteiloberfläche
4. Im Bereich Fenster-/Wandanschluss
5. Bei Bodenschwellen
6. Anbauteile am Fenster (z. B. Sonnenschutz oder Insektenschutz)

1.6.6 Ursache der Kondenswasserbildung

Rein physikalisch betrachtet, entsteht Kondensation (Übergang des gasförmigen Wasserdampfes der Luft in den flüssigen Aggregatzustand Wasser) dann, wenn feuchte Luft auf eine bestimmte Temperatur, die sog. Taupunkt-Temperatur abgekühlt wird.

Durch dieses Naturgesetz entstehen in freier Natur entweder Nebel / Wolken / Regen oder durch Luft-Kontakt mit kälteren Oberflächen Tau, aber auch Kondensat in den unter Pkt. 1 beschriebenen – am Fenster unerwünschten – Stellen.

Kondensatbildung ist also ein Klima-Gesetz, in unserem Fall allerdings im Mikroklima „Haus“.

1.6.7 Mikroklima „Haus“

Unser Wohnraum wurde und wird dem jeweiligen Stand der Technik entsprechend unter Berücksichtigung der Minimierung des Heizwärmebedarfes errichtet. Diese Standards entwickeln sich ständig weiter. Durch die gesetzlichen Vorgaben hinsichtlich Wärmedämmung und Luftdichtigkeit erhält man luftdichte Gebäude mit schwankenden Innenklimata.

Um ein gesundes Raumklima zu gewährleisten und Kondensation zu verhindern, braucht man folglich Lüftung über offenbare Fenster und/oder automatische Lüftungs-Einrichtungen.

1.6.8 Behaglichkeit

Diese subjektive Empfindung ist das Resultat aus folgenden Klimafaktoren: Temperatur ca. 20 °C, Luftfeuchtigkeit ca. 50 %, entsprechende Frischluft, Umluft aber keine Zugluft, sowie wärmestrahlende Bauteile. Dieses System aufrecht zu erhalten, muss das Bestreben des Nutzers sein. Auch die Bau- und Wohnfeuchte muss abgeführt werden.

1.6.9 Kondensationsschutz

Die Bestimmungen hinsichtlich Kondensationsschutz sind in der ÖNORM B8110-2 „Wärmeschutz im Hochbau-Teil 2 , Wasserdampfdiffusion und Kondensationsschutz“ geregelt.

Als praxiserprobte Faustregel für die zulässigen Innenluftbedingungen von Wohnräumen und Räumen mit ähnlicher Nutzung hat sich bewährt:

Max. 65% Luftfeuchtigkeit über max. 8 Std. / Tag, max. 55 % über den Rest der Zeit, wobei für jedes C° der Außentemperatur unter 0 °C 1 % Luftfeuchte abzuziehen sind, d. h. bei -10 °C sind 45 % Luftfeuchte zulässig.

Kondensat ist konstruktiv nicht immer zu vermeiden und darf bei Fenster / Türen auftreten. Entsprechend OIB Richtlinie 3 ist durch geeignete Maßnahmen sicherzustellen, dass angrenzende Bauteile nicht durchfeuchtet werden.

1.6.10 Wohnraum-Nutzungsverhalten

Luftfeuchtigkeits-Anstieg

5 - 10 Liter Wasser werden pro Tag durch Kochen, Baden, Waschen, Geschirrspülen, Wäschetrocknen, Pflanzen gießen und Atmen / Transpirieren in einen durchschnittlichen Haushalt gasförmig eingebracht. Dieser Wasserdampf wird einerseits durch die Raumluft aufgenommen, der größere Anteil wandert jedoch durch langsame Feuchte-Speicherung in Wäsche, Bettzeug, Interieur, usw.

Diese Feuchte muss durch Lüften wieder abtransportiert werden, vorbeugend schon beim Entstehen (Dunstabzug, Kondensations-Wäschetrockner, Lüften nach Baden, ...).

1.6.11 Temperatur-Schwankungen

Nacht-Temperaturabsenkungen können die relative Luftfeuchte rasch ansteigen lassen. Langes Lüften und Fenster in Kippstellung können zusätzlich den Umgebungsbereich stark abkühlen. Beides kann zu Kondensation führen. Wenn nicht oder wenig beheizte Räume durch Luft aus wärmeren Räumen erwärmt werden, kann es an den kälteren Oberflächen zu Kondensatbildung kommen.

1.6.12 Luftbewegung

Gut gedämmte Gebäude und damit verbunden geringer Heizwärmebedarf bewirkt wenig Luftzirkulation (Konvektion). Bei Fußbodenheizungen wird diese durch zusätzliche Bodenbelege und durch Möbel verstellte Bodenflächen weiters reduziert. Innenfensterbänke, Vorhänge, Innen-Jalousien, tiefe Fensterleibungen und mit Gegenständen verstellte Fenster schränken Warmluft-Zutritt zu den Fenstern ein. Somit sinkt die Oberflächentemperatur und es steigt die Tendenz zu Kondensation.

1.6.13 Hygienische Mindestluftwechselrate:

Die gesamte Raumluft von normal frequentierten Wohnräumen sollte ungefähr alle 3 Std. ausgetauscht werden, um Geruch-, Staub-, Mikroorganismen-, und überhöhte CO₂- Belastung zu verhindern. (siehe ÖNORM B 8110 Teil 5, Tabelle 6)

1.6.14 Kritische Kondensations-Stellen

1.6.14.1 Raumseitig am Glas

Der Glasrandbereich stellt den wärmetechnischen Flaschenhals dar, weil dort über den Randverbund-Abstandhalter die Wärme besser nach außen geleitet wird als durch das auf Abstand gehaltene Mehrscheiben-Glas und das Fenster-Rahmenmaterial unmittelbar daneben.

Nach innen vorspringende untere Fensterprofile bilden eine „Warmluft-Anström-Barriere“ wodurch der untere Glasrandbereich folglich verstärkt auskühlt.

1.6.14.2 An den Dichtungen und in den Fälzen

Die undichtesten Stellen in der Gebäudehülle sind die Öffnungs-Stellen, also die Fugen / Dichtungen zwischen Fensterstock- und Flügel.

Warme Luft steigt im Haus auf, saugt Frischluft im unteren Stockwerk an („Zuluft-Fenster“) und wird oben hinausgedrückt („Abluftfenster“). Auf dem Weg durch die Fugen nach außen kühlt die Luft ab und Wasser fällt aus. Je nach Außentemperatur kann es bis zum Vereisen kommen. Stand der Technik ist deshalb bei Fenstern eine innere Flügel-Überschlagsdichtung, welche den Zutritt der Raumluft zur kälteren Mitteldichtung einschränkt. Nach wie vor bleiben jedoch vor allem die Ecklager-Durchbrüche und Doppelflügel-Mittelpartie relativ offene Luftdurchgangswege.

1.6.14.3 Außenseitig am Glas bzw. der Bauteiloberfläche

Der Wärmedämmwert moderner Verglasungen bzw. Bauteile ist so gut, dass die äußere Oberfläche von innen nur sehr wenig erwärmt wird. Unter bestimmten klimatischen Voraussetzungen (direkte Wärmeabstrahlungs-Verbindung ins klare All, bestimmte Außentemperatur und Luftfeuchte) kühlt die äußere Oberfläche unter die Taupunkt-Temperatur ab und es kommt zu Kondensation. Der Rand-Bereich ist Kondensat-frei, weil dort mehr Wärme nach außen geleitet wird.

Kondensat außen ist ein Wärmedämm-Qualitätsbeweis. Abhilfe können während der Nacht geschlossene Beschattungs-Systeme schaffen.

1.6.14.4 Im Bereich Fensteranschluss

Der Fensteranschluss hat raumseitig luftdicht gemäß ÖNORM B5320, außenseitig wind- und schlagregendicht zu erfolgen. Dazwischen muss eine Wärmedämmung eingebracht werden. Weiters sind Wärmebrücken von der Außenwand / Leibung zur Innenwand / Leibung im Bedarfsfall durch äußeres Dämmen zu reduzieren.

Somit kann es im Anschlussbereich zu keiner Kondensation kommen.

1.6.14.5 Bei Bodenschwellen

Aufgrund konstruktiver Erfordernisse können Bodenschwellen hinsichtlich Kondenswasserbildung einen wärmetechnischen Schwachpunkt darstellen. In diesen Fällen sind die Anforderungen der ÖNORM B 8110-2 zu berücksichtigen (siehe 1.6.9).

1.6.14.6 Anbauteile am Fenster (z. B. Sonnenschutz oder Insektenschutz)

Durch feuchte warme Luft von innen (z. B. bei gekipptem Fenster) bzw. durch Feuchtigkeit in der Außenluft kann es auch zu Kondensation auf Anbauteilen kommen.

1.6.14.7 Planungshinweise

Folgende Maßnahmen sind bei der Planung empfehlenswert:

- Der Einsatz von hochwärmedämmenden Isoliergläsern führt zu einer höheren Oberflächentemperatur der inneren Glasscheibe. Dies führt einerseits zu mehr Behaglichkeit in Scheibennähe und verringert andererseits die Neigung zur Tauwasserbildung am raumseitigen Glasrandbereich.
- Verwendung wärmedämmtechnisch optimierter Glasrandsysteme
- Einplanung verstärkter Heizwirkung in Nischen, Außenecken, vor großen Glasflächen, bei Nurglas-ecken und Nurglasstößen etc.
- Wenn möglich Einbau einer kontrollierten Wohnraumlüftung. Diese sorgt für die Einhaltung einer hygienisch ausreichenden Luftwechselrate (auch bei Nacht).
- Allerdings erfordert der Einsatz einer kontrollierten Wohnraumlüftung eine spezielle Planung und Abstimmung hinsichtlich Wärmeströme, Kondensationsschutz und Luftdichtheit. Geschieht dies nicht in ausreichender Weise, kann es an und um das Bauteil Fenster zu Behaglichkeitsstörungen, Tauwasser- und Schimmelbildung kommen.

Folgende Maßnahmen sind in der Nutzung empfehlenswert:

- Ausreichende und kontinuierliche Beheizung aller Räume. Vermeidung auch zeitweiser Temperaturabsenkungen, z. B. bei Nacht. Dies gilt auch für Räume, die nicht ständig benutzt werden oder in denen ein niedrigeres Temperaturniveau gewünscht wird.
- Keine Unterbindung der Luftzirkulation zum Fenster und zu Außenwänden hin.
- Keine Behinderung der Wärmeabgabe der Heizkörper durch Verkleidungen, lange Vorhänge oder vorgestellte Möbel.
- Das Überströmen von warmer, feuchter Raumluft in nicht oder wenig beheizte Räume (z. B. Abstellräume, Gästezimmer usw.) ist möglichst gering zu halten.
- Dauerlüften durch gekippte Fenster ist zu vermeiden.
- Lüften muss aktiv, bedarfsgerecht und dennoch energiebewusst erfolgen. Dabei geht zwar etwas Heizenergie verloren, dies muss jedoch im Interesse gesunder raumklimatischer Verhältnisse und zur Vermeidung von Feuchteschäden hingenommen werden. Es kommt darauf an, diesen Verlust so gering wie möglich zu halten. Dies gelingt am besten durch kurzes, intensives Lüften.

Fenster und Türen sollten kurzfristig weit geöffnet werden – nach Möglichkeit Durchzug schaffen.

Nach etwa fünf Minuten ist die verbrauchte, feuchte Raumluft durch trockene Frischluft ersetzt, die nach Erwärmung wieder zusätzlichen Wasserdampf aufnehmen kann.

Der Vorteil dieser „Stoßlüftung“ ist, dass mit der verbrauchten Luft nur die darin enthaltene Wärme entweicht, während die in den Wänden und Einrichtungsgegenständen gespeicherte Wärmeenergie im Raum verbleibt und nach dem Schließen der Fenster die Frischluft schnell wieder auf die gewünschte Temperatur bringt.

Diese „Stoßlüftung“ sollte bei Anwesenheit in der Wohnung mehrmals täglich wiederholt werden. Größere Wasserdampfmengen, die in einzelnen Räumen z. B. beim Kochen oder Duschen entstehen, sollten durch gezieltes Lüften der betreffenden Räume sofort nach außen abgeführt werden. Die Innentüren sollten während dieser Vorgänge geschlossen bleiben, damit sich der Wasserdampf nicht in der gesamten Wohnung ausbreiten kann.

Details siehe Merkblatt – Kondenswasserbildung an Fenster und Türen:
(Download unter www.fenster-plattform.at)

Quelle:

ÖNORM B 8110-2 Wärmeschutz im Hochbau, Teil 2 Wasserdampfdiffusion und Kondensationsschutz;
Ausgabe 2020-01-01.

1.6.15 Lüftungsarten – Lösungen

1.6.15.1 Stoßlüftung

Der gesamte Luftmengen-Austausch erfolgt in kurzer Zeit bei voll geöffneten, möglichst gegenüberliegenden Fenstern.

Anschließend wird die kalte Luft durch die wärmespeicherfähige Bausubstanz rasch erwärmt. Für eine wirksame Feuchteabfuhr muss die Stoßlüftung mit dazwischen liegenden längeren Aufwärmphasen täglich mehrmals wiederholt werden, vor allem zu Beginn der kalten Jahreszeit, um die nur langsam abtrocknenden Einrichtungs- und Kleidungs-Stücke sowie Betten auf ein niedrigeres Feuchteniveau zu bringen. Je kälter die Außenluft ist, desto größer ist der Trocknungseffekt beim Lüften.

1.6.15.2 Automatische Lüftungssysteme

Wenn die Stoßlüftung nicht in ausreichendem Maße zu gewährleisten ist, muss der notwendige Luftwechsel zentral oder dezentral über automatische Lüftungssysteme erfolgen.

Dabei ist auf eine fachgerechte Anordnung und Einstellung – druckneutral, eher Unterdruck, Überdruck unbedingt vermeiden – entsprechend der Herstellerrichtlinie zu achten.

KRITERIEN FÜR DIE MONTAGE

Die Qualität der Ausführung der Montage und der Fensteranschluss sind der Schlüssel für die langfristige Gebrauchstauglichkeit von Fenster und Türen.

Die Montage muss unter Berücksichtigung der Dehnung, Befestigung, Bauphysik und Statik erfolgen. Der Fensteranschluss zum Baukörper muss den Regeln der Technik (ÖNORM B 5320) entsprechend ausgeführt werden.

1.7 BEFESTIGUNG

Alle am Fenster auftretenden Kräfte müssen sicher in den Baukörper abgeleitet werden. Die Auswahl der Befestigungsmittel hat unter Berücksichtigung der zu übertragenden Kräfte, der angrenzenden Bauteile und der in der Anschlussfuge auftretenden Bewegungen stattzufinden. Die Befestigung hat umlaufend zu erfolgen. Der maximale Befestigungsabstand von 700 mm und der Eckabstand von 100 - 200 mm sind einzuhalten oder lt. Herstellerangaben zu berücksichtigen.

1.8 LASTABTRAGUNG

Die auftretenden Lasten (z.B: aus Eigengewicht, Windlast und Nutzlast) sind dauerhaft in den tragenden Baukörper abzuleiten. Die Anordnung der Trag- und Distanzklötze ist dabei so auszuführen, dass ein Einspannen des Bauteils verhindert wird. Die Position der Trag- und Distanzklötze ist unter Berücksichtigung der Flügelöffnungsart auszuwählen.

Bei der Auswahl des Materials der Klötze ist darauf zu achten, dass die dauerhafte Druckbeständigkeit und eine geringe Wärmeleitfähigkeit gegeben ist.

1.9 ABDICHTUNG

Der Anschluss auf der Rauminnenseite ist umlaufend luftdicht herzustellen. Bei Sanierungen hat der luftdichte Anschluss zumindest am Innenputz oder Gleichwertigem zu erfolgen.

Der Anschluss auf der Außenseite ist umlaufend wind- und schlagregendicht herzustellen. Die schlagregendichte Abdichtung ersetzt nicht die Bauwerksabdichtung im Sinne der ÖNORM B3691 und der ÖNORM B 3692.

Die Fuge des Fensteranschlusses ist umlaufend mit geeignetem Dämmstoff zu füllen. Die Wärmeleitfähigkeit des Dämmstoffes muss $\lambda_r \leq 0,05 \text{ W}/(\text{m} \cdot \text{K})$ betragen.

Trag- und Distanzklötze müssen dauerhaft in der Fuge verbleiben und können die Dämmung unterbrechen, jedoch nicht die innere und äußere Abdichtung.

1.10 FENSTERANSCHLUSS

Der „Standard-Fensteranschluss“ stellt die Mindestanforderung an den Standardeinbau von Fenstern an den Wandbildner bzw. bei Fenstertausch an die bestehende unveränderte Wand dar.

Er beinhaltet die Befestigung des Fensters im Wandbildner, das Füllen der Fuge und den inneren und äußeren Anschluss. Vom Standard-Fensteranschluss sind die Anforderungen in Hinblick auf die Luftdurchlässigkeit, Schlagregendichtheit und die Belastung bei Wind zu erfüllen.

Bei dampfdiffusionsdichten Wänden ist immer ein Dampfdruckgefälle (innen dichter als außen) im Fensteranschluss herzustellen.

Bei dampfdiffusionsoffeneren Wänden ist im Fensteranschluss nicht mit schädlicher Kondensatbildung in Folge von Diffusion zu rechnen. Daher sind hier raumseitig keine dampfdiffusionsdichteren Anschlüsse erforderlich.

Der Untergrund (Oberflächen der Wandbauteile im Fensteranschlussbereich) muss so sauber, trocken, tragfähig, glatt, eben, fest, rissfrei und so frei von Stoffen sein, dass eine Haftverminderung der Dichtmaterialien auszuschließen ist. Vertiefungen wie Ausbrüche, Kiesnester, Lunker und dergleichen sind dauerhaft auszugleichen. Mörtelfugen sind plan und eben zum Stein auszuführen. Gegebenenfalls ist ein Glattstrich anzubringen.

1.11 BODENEINSTANDSPROFILE, ANFORDERUNG AN MATERIALIEN BZW. ERFORDERLICHER HOLZSCHUTZ BEI HOLZWERKSTOFFEN

Bodeneinstandsprofile sorgen für den Übergang bodentiefer Fenster / Türelemente zur Rohdecke / Bodenplatte.

Diese Profile müssen folgende Aufgaben erfüllen können:

- Dauerhafte Lastabtragung des Eigengewichts- bzw. der zu erwartenden Lasten in den Baukörper
- Kompatibilität mit den eingesetzten Befestigungs- bzw. Abdichtungsmitteln (Schrauben, Winkel, Dichtbänder ...)
- Ausreichende Anschlussbreite für die Bauwerksabdichtung (lt. ÖNORM B 3691, B 3692 und Richtlinie Bauwerksabdichtung)

Die möglichen Materialien reichen von jeglicher Art von Hölzern, Holzwerkstoffen über ausreichend druckfeste Dämmstoffe (z. B. Purenit, Compacfoam und dgl.) bis hin zu Systemprofilen von Systemgebern. (z. B. aus Alu oder PVC)

Sind diese Bodeneinstandsprofile aus Holz oder Holzwerkstoffen hergestellt, müssen sie gemäß ÖNORM B 3803 „Holzschutz im Hochbau – Beschichtungen auf maßhaltigen Außenbauteilen aus Holz vorbehandelt werden. Diese besagt, dass eine vorbeugende Wirksamkeit der Imprägnierung gegen holzverfärbende Pilze vorhanden sein muss.

Ausnahmen: dies gilt nicht für Kernhölzer der natürlichen Dauerhaftigkeitsklassen 1 und 2 (z. B. Eichenkernholz bzw. Holzwerkstoffen aus diesen Materialien (z. B. Sperrholzplatten) bzw. feuchteunempfindliche Materialien wie z. B. Purenit und dgl.).

In Österreich gibt es keine Einschränkung Holz als Sohlbank- bzw. Unterbauprofil einzusetzen. Auch bei der Anwendung unter Außenniveau (z. B. bodentiefe Elemente) ist Holz grundsätzlich zulässig, allerdings nur mit einer entsprechenden Abdichtung gem. ÖNORM B 3691 und ÖNORM B 3692.

Der Schwellenbereich von Türen (bodentiefe Elemente) ist entsprechend zu planen, damit der Anschluss nachfolgender Gewerke, wie z. B. durch Spengler oder Bauwerksabdichter möglich ist.

Details siehe Merkblatt – Richtlinie Bauwerksabdichtung Teil 1 und Teil 2:

(Download unter: www.fenster-plattform.at)

1.12 HINWEISE FÜR DIE BAUPHASE

Nach erfolgter Montage ist durch Einstellung der Beschläge die Funktion der Elemente sicherzustellen. Während der Bauphase wirken vielfältige mechanische, klimatische und chemische Belastungen auf Fenster und Türen. Alkalische Rückstände aus Putz, Kalk, Zement usw. beschädigen Oberflächen und das Grundmaterial. Dies kann zu irreparablen Reaktionen führen. Daher sind die Bauteile durch Abdecken / Abkleben zu schützen und durch ausreichende Lüftung die Abführung der überschüssigen Feuchtigkeitsmenge sicherzustellen.

Speziell bei Putz- und Estricharbeiten treten Probleme aufgrund der dadurch erhöhten Luftfeuchtigkeit auf. Es kann zu Schäden an den Elementen und der Anschlussfuge kommen. Daher ist ausreichend zu lüften.

Zum Schutz der Oberfläche sind geeignete Klebebänder zu verwenden. Diese müssen mit den Oberflächen verträglich sein. Die Klebebänder sind möglichst rasch wieder zu entfernen.

Die äußere Abdichtung des Fensteranschlusses darf max. 2 Monate der direkten Bewitterung ausgesetzt werden.

Sollten trotz großer Sorgfalt Verschmutzungen auf den Bauteilen verbleiben, müssen diese sofort nach dem Entstehen mit nicht aggressiven Mitteln (pH-Wert zwischen 5 und 8) rückstandsfrei entfernt werden.

Überhöhte Luftfeuchtigkeit (> 55 % bei 20 °C) ist zu vermeiden (z. B. Lüften, Entfeuchten, etc.). Diese führt zu Folgeschäden wie das Aufquellen von Holzteilen, Verformung von Bauteilen, Korrosionsschäden an Beschlagsteilen, Ablösen der Dickschichtlasur und Schimmelpilzbildung.

Details siehe Merkblatt – Estrich / Schäden am Bauelement Fenster und Türen:

(Download unter www.fenster-plattform.at)

1.13 VISUELLE BEURTEILUNG DES FERTIGGESTELLTEN FENSTERANSCHLUSS

Durch die unterschiedlichen Bewegungen der im Anschlussbereich zusammentreffenden Materialien können auch bei fachgerechter Montage Spalten und Risse entstehen. Ein gemäß ÖNORM B 5320 ausgeführter Fensteranschluss nimmt diese Bewegungen auf – es kommt daher zu keiner Beeinträchtigung der Funktion. Solche Spalten und Risse stellen keinen Mangel des Fensteranschlusses dar.

Quelle:

ÖNORM B 5320 Einbau von Fenstern und Türen in Wänden; Planung und Ausführung des Bau- und des Fenster / Türanschlusses; Ausgabe 2020-10-01, ÖNORM B 3803 „Holzschutz im Hochbau – Beschichtungen auf maßhaltigen Außenbauteilen aus Holz; Ausgabe 2016-06-01

DEFINITIONEN VON GÜTEZEICHEN UND ZERTIFIZIERUNGEN

1.14 QUALITÄTSMANAGEMENT SYSTEM – ENISO 9001:2015

Das zertifizierte Unternehmen hat sein Qualitätsmanagementsystem nach der internationalen Norm aufgebaut und dokumentiert. Durch das Qualitätsmanagement-System legt das Unternehmen fest, welche Vorgaben im Dienstleistungs- und Produktionsbereich umgesetzt werden müssen, um die Effektivität zu erhöhen und eine Sicherung der Qualität in allen Abteilungen/Schnittstellen zu gewährleisten. Durch jährliche interne und externe Audits wird die Umsetzung überprüft. Alle 3 Jahre findet eine Neuzertifizierung statt.

1.15 PRODUKTQUALITÄT UND QUALITÄTSSICHERUNG

1.15.1 CE Kennzeichnung (Europa)

Die CE-Kennzeichnung stellt einen Pass für das Produkt im gesamten Europäischen Wirtschaftsraum dar. Sie umfasst alle rechtlichen Anforderungen an die sich die betreffende harmonisierte technische Spezifikation richtet, die in allen EU-Mitgliedsländern maßgebend ist. Voraussetzung für die CE-Kennzeichnung ist die Umsetzung der ÖNORM EN14351-2016 „Fenster und Türen – Produktnorm, Leistungseigenschaften“.

1.15.2 AUSTRIA Gütezeichen (Österreich)

In den Forderungen des „Austria Gütezeichens“ müssen sowohl Produktprüfungen, als auch qualitätssichernde Maßnahmen umgesetzt werden. Diese sind in den „Güterichtlinien“ dokumentiert. Durch jährliche externe Audits wird die Umsetzung überprüft und bei positivem Ergebnis ein Zertifikat ausgestellt.

1.15.3 RAL Gütezeichen (Deutschland)

Das RAL-Gütezeichen steht allgemein für extern überwachte Güte von Produkten (z. B.: Rahmenmaterialien). Um ein RAL-Gütezertifikat zu erhalten, müssen sowohl die Fertigprodukte (Fenster und Außentüren) als auch die verwendeten Teile und Halbzeuge regelmäßig extern überprüft werden. Die Auflagen betreffen auch die Montage und Qualitätssicherungssysteme. In jährlichen externen Audits wird die Erfüllung der Vorgaben geprüft und ein Zertifikat ausgestellt bzw. verlängert.

REINIGUNG, PFLEGE UND WARTUNG

Grundsätzlich sind alle Komponenten regelmäßig laut Richtlinien der Hersteller zu reinigen, pflegen und zu warten. Nur dadurch kann eine langfristige Gebrauchstauglichkeit und z. B. Qualität der Oberfläche der Bauelemente sichergestellt werden.

Die ÖNORM B 5305 2018-05-01 enthält Beurteilungskriterien für den Zustand der Fenster und Aussentüren, sowie Hinweise und Vorgaben für die periodisch durchzuführenden Inspektions- und Instandhaltungsmaßnahmen und für die Veranlassung von Instandsetzungsmaßnahmen.

Die regelmäßige Reinigung und die Anpassung der Reinigungsintervalle an die Verschmutzung verhindert die Bildung von schwer entfernbaren Verunreinigungen.

Bei der Pflege wird oft an absturzfährlichen Orten gearbeitet. Vor Beginn der Arbeit ist daher zu prüfen, ob sichere Arbeitsbedingungen gewährleistet sind.

1.16 OBERFLÄCHEN VON KUNSTSTOFFELEMENTEN

Zur Reinigung werden von den Herstellern diverse Produkte angeboten, die speziell für die Reinigung von Kunststoffoberflächen entwickelt wurden und deren Verträglichkeit nachgewiesen ist. Seifenhaltige Reinigungsmittel sind prinzipiell geeignet. Scheuernde und lösungsmittelhaltige Reinigungsmittel können die Oberflächen beschädigen und dürfen daher nur von fachkundigem Personal eingesetzt werden. Der Einsatz von Glanzversiegelungen kann die Reinigungsintervalle verlängern und die Reinigung vereinfachen.

1.16.1 Verschmutzungen und Umwelteinflüsse

Auf Kunststoffoberflächen können sich Verschmutzungen bilden, die nur mit sehr hohem Aufwand zu entfernen sind. Die Ursache liegt im Zusammenwirken von Sonnenlicht, Wasser und Ablagerungen wie Pollen, Blütenstaub, Insektenkot oder auch Abrieb von Bremsbelägen und Eisenbahnschienen etc. über einen längeren Zeitraum hinweg.

1.16.2 Dekoroberflächen

Dekoroberflächen werden mit den gleichen Reinigungsmitteln wie Kunststoffoberflächen gereinigt. Es dürfen jedoch keinesfalls Scheuermittel verwendet werden. Im Fachhandel werden spezielle Pflegeprodukte für Dekoroberflächen angeboten die, regelmäßig angewendet, die Oberfläche reinigen und auffrischen.

1.17 OBERFLÄCHE VON HOLZELEMENTEN MIT DICKSCHICHTLASUR

Die Oberfläche von Holzelementen muss zweimal pro Jahr auf Beschädigungen und Abwitterungserscheinungen (Risse, Dellen, Blasen) geprüft werden. Bei mechanischer Beschädigung – z. B. Hagelschlag - muss die offene Stelle sofort durch zweimaliges Überstreichen mit Dickschichtlasur ausgebessert werden. Offene Verbindungsfugen an den Rahmenverbindungen sind sofort mit geeigneten Dichtstoffen zu verschließen.

1.17.1 Pflege der Dickschichtlasur

Zur Reinigung werden von den Herstellern diverse Produkte angeboten, die speziell für die Reinigung von dickschichtlasierten Holzoberflächen entwickelt wurden und deren Verträglichkeit nachgewiesen ist. Seifenhaltige Reinigungsmittel sind prinzipiell geeignet. Scheuernde und lösungsmittelhaltige Reinigungsmittel beschädigen die Oberflächen und dürfen daher nicht eingesetzt werden. Der Einsatz von speziellen Pflegemitteln kann die Wartungsintervalle verlängern. Durch die natürliche Abwitterung des Anstriches kommt es zur Abgabe von Farbpartikeln. Diese Abwitterung stellt keinen Mangel dar.

1.18 ALUMINIUMELEMENTE UND ALUMINIUMVORSATZSCHALEN

1.18.1 Reinigungsintervalle und Reinigungsmittel

Bei üblichen Belastungen in Wohngebieten ist die Reinigung zweimal jährlich mit einem vom Hersteller empfohlenen Reinigungs- und Pflegemittel durchzuführen. Reinigungsmittel müssen den Reinigungsmittelrichtlinien der GRM RAL-GZ632 entsprechen.

1.18.2 Konservierung

Zur Verlängerung der Reinigungsintervalle und zur Vereinfachung der Reinigung werden Konservierungsmittel angeboten, die atmosphärische Aggressoren abblocken.

1.18.3 Langzeitverhalten der Pulveroberflächen

Verwitterung / Auskreidung von Pulveroberflächen

Auskreidung ist in der Fachsprache der Farben-/Lackhersteller und Maler ein anderer Ausdruck für Verwitterung.

Auskreidung erkennt man an der weißlich matten Oberfläche der Beschichtungen. Bei leichtem Reiben mit der Hand verbleibt auf der Hand ein weißlicher Rückstand. Dieser Rückstand besteht aus verwitterten Polymerresten und Füllstoffen, Pigmenten usw. (früher wurde ausschließlich Kreide als Füllstoff verwendet, daher auch Auskreidung). Die Auskreidung ist nicht mit der Ausbleichung zu verwechseln. Ausbleichen ist die Veränderung der Farbe eines Pigmentes, Kreiden hingegen die Zerstörung des Binde skeletts.

Grundsätzlich unterliegen dunkle Farben wie z. B. RAL 9005, 8017, 7016, 6005 durch die verstärkte UV-Absorption einer größeren Belastung als helle Farben, sodass hier die Abwitterung früher einsetzen kann. Zusätzliche Stressfaktoren sind durch die Lage des Objekts und die Himmelsausrichtung gegeben.

Wie kommt es nun zur Auskreidung? Hauptsächlich werden die Polymere / Bindemittel, das „Skelett“ des Lackes, durch UV-Licht geschädigt. Pigmente sind heute weitgehend UV-stabil. Diese Schädigung des Skeletts ist nun verantwortlich dafür, dass Füllstoffe und Pigmente an der Oberfläche sitzen, keinen Halt mehr finden und auswittern (der weiße Belag). Je nach Grad der Schädigung des Skeletts fallen die Füllstoffe und Pigmente aus dem Verbund heraus, der Lack erscheint immer heller.

Reinigung / Pflegemittel

Nachfolgend eine Empfehlung zur Reinigung:

- **Reinigung mindestens 2 x jährlich:**

Nur reines Wasser, gegebenenfalls mit geringen Zusätzen von neutralen Waschmitteln, z. B. haushaltsübliche Spülmittel verwenden, unter Zuhilfenahme von weichen, nicht abrasiven (abtragend, scheuernd) Tüchern, Lappen oder Industrierwatte. Starkes Reiben ist zu unterlassen. Unmittelbar nach jedem Reinigungsvorgang ist mit reinem, kaltem Wasser nachzuspülen.

- **Konservieren mindestens 1 x jährlich:**

Nach der Reinigung, mit einem Produkt lt. Herstellerangabe.

- Die Entfernung von fettigen, öligen oder rußigen Substanzen kann mit Brennspritus oder Isopropylalkohol (Ipa) erfolgen. Rückstände von Klebern, Silikonkautschuk, Klebebändern etc. können ebenfalls auf diese Weise entfernt werden. Keine Lacklösemittel / Verdünnungen, kratzende oder abrasive Reinigungsmittel/-tücher verwenden!
- Keine stark sauren oder alkalischen Reinigungs- und Netzmittel verwenden.
Wir empfehlen neutrale Reiniger!
- Keine Reinigungsmittel unbekannter Zusammensetzung benützen.
- Wegen der Gefahr einer Farbton- bzw. Effektveränderung ist eine Eignungsprüfung vorzunehmen.
- Die Reinigungsmittel dürfen maximal 25 °C aufweisen. Keine Hochdruck- bzw. Dampfstrahlgeräte verwenden.
- Die Oberflächentemperatur der Fassadenelemente darf während der Reinigung ebenfalls 25 °C nicht übersteigen.
- Die maximale Einwirkzeit dieser Reinigungsmittel darf eine Stunde nicht überschreiten, nach wenigstens 24 Stunden kann, wenn nötig, der gesamte Reinigungsvorgang wiederholt werden.

Je nach Grad der vorhandenen Abwitterung kommen herstellerauf spezifische Produkte zur Anwendung. Die Anwendung dieser Produkte muss nach den Vorgaben des Herstellers erfolgen!

Warnhinweise

- Etwaige Transportschutzfolien sind unmittelbar nach dem Einbau zu entfernen um lackschädigende Einflüsse durch Sonneneinwirkung zu vermeiden.
- Transportschutzverpackte beschichtete Teile sollten baustellenseitig trocken und keiner Sonneneinstrahlung ausgesetzt gelagert werden.

1.19 BESCHLÄGE

Alle bei geöffnetem Element sichtbaren, beweglichen Beschlagsteile müssen an den Gleitflächen mindestens einmal pro Jahr mit einem geeigneten Öl oder Öl-Spray geschmiert werden. Nach dem Aufbringen des Schmiermittels sind alle Öffnungsfunktionen des Elements mehrfach auszuführen, um das Öl in den Gleitflächen zu verteilen. Schwergängigkeit des Beschlagsmechanismus weist auf schlechte Einstellung des Beschlages hin. Die Beschläge müssen in diesem Fall unverzüglich von einer fachkundigen Person eingestellt werden. Das Intervall für die Beschlagsnachstellung ist von der Elementgröße und der Öffnungsart abhängig.

Beschlagsteile sind regelmäßig auf ihren festen Sitz bzw. auf Abnutzung zu prüfen und gegebenenfalls vom Fachmann zu erneuern.

Fenster und Türen deren Flügel gegenüber dem Rahmen bündig konstruiert sind, weisen in der Realität oft einen Flächenversatz zwischen Rahmen und Flügel auf. Ebenso ist eine Abweichung bei der sichtbaren Fugenbreite zulässig.

Diese Abweichungen sind zulässig, wenn die zugrunde liegenden Maß- und Einbautoleranzen, dem Einstellbereich der Beschläge sowie klimabedingte Verformungen und Bedienkräfte innerhalb des zulässigen Bereiches der entsprechenden Normen liegen.

1.20 DICHTUNGEN

Dichtungen sollten nach der Reinigung der Elemente mit einem lt. Hersteller geeigneten Pflegemittel mindestens 1x pro Jahr geschmeidig gehalten werden.

Die Funktion und Haltbarkeit von Dichtungen ist schlecht, wenn Dichtungen zu stark gequetscht werden oder an der Dichtfläche zu stark haften. Ein leichtes Quietschen der Dichtungen beim Öffnen der Fensterelemente ist möglich und stellt keinen Mangel dar. Durch gute Schmierung kann die Geräuschbildung in den meisten Fällen verhindert werden.

1.21 ISOLIERGLAS

Isoliergläser sind wartungsfrei. Die Reinigung erfolgt mit handelsüblichen Glasreinigern, die eine Beschädigung der Oberfläche verhindern. Scheuermittel können das Glas beschädigen und sind daher nicht zulässig!

Für selbstreinigende Gläser sind gesonderte Pflegehinweise der Hersteller zu beachten.

Die Abdichtung von Isolierglas / Füllungen / Paneel ... zum Rahmen ist regelmäßig auf Risse im Dichtstoff bzw. Dichtung und / oder Ablösung des Dichtstoffes vom Rahmen und Glas zu kontrollieren. Mängel sind vom Fachmann unverzüglich zu beheben, da es sonst zu Folgeschäden kommen kann.

1.22 BAUANSCHLUSS

Der Bauanschluss ist nach Herstellerangaben, jedoch mindestens 1x im Jahr auf Schäden (z. B. Risse) zu kontrollieren, Mängel sind zu beheben.

Quelle:

ÖNORM B 5305 2018-05-01 – Fenster und Außentüren – Kontrolle und Instandhaltung – hier kann der komplette Umfang der erforderlichen Inspektions- und Instandhaltungsmaßnahmen nachgelesen werden

MERKBLÄTTER

Folgende Merkblätter stehen auf unserer Homepage www.fenster-plattform.at zusätzlich zum Download zur Verfügung:

- Estrich – Schäden am Bauelement
- Thermischer Spannungsbruch
- Thermografie am Bauteil Fenster
- Schallschutz – Kennwerte Fenster
- Maßnahmen zum Schutz der Beschläge
- Kondenswasserbildung
- Richtlinie für den Anschluss von Fenster, Fassade, Sonnenschutz und Fassade
- Richtlinie Bauwerksabdichtung Teil 1
- Richtlinie Bauwerksabdichtung Teil 2
- Anschluss eines WDVS an Fenster, Türen und Fenstertüren mit Alu (-Vorsatz-) Schalen

Der Verein „Plattform Fenster Österreich“

wurde am 16.6.2016 gegründet. Er führt die Arbeit der im Jahr 2008 gegründeten „Plattform Fenster und Fensterfassaden“ fort.

Hauptinhalte der Vereinstätigkeit sind die Qualitätssicherung und Weiterentwicklung der Produkte, die Mehrung der technischen Kompetenz und Expertise, die Weiterentwicklung des Fensterbaues durch intensive Zusammenarbeit mit allen relevanten Organisationen, Institutionen und Unternehmen sowie eine maßgebliche Mitarbeit in den nationalen und internationalen Fachausschüssen für Normung und Standardisierung.

Im Vordergrund stehen Werkstoff, übergreifende Projekte und Initiativen.

Vereinsmitglieder sind die Firmen Actual, Gaulhofer, Hrachowina, Internorm, Josko, Katzbeck, Pfisterer, Rekord und Waku. (Stand: Ende 2022)

Der Verein hat seinen Sitz beim Fachverband der Holzindustrie Österreichs.

